

## MONTAGEANLEITUNG FÜR PFANNENZIEGELDACHHAKEN

# Inhaltsverzeichnis

---

Kategorie	Seite
<b>Allgemeine Hinweise und Statische Hinweise</b> .....	02 .....
<b>Übersicht der Systemkomponenten Montage:</b> .....	03 .....
<b>Dachhaken an Holzbauwerk</b> .....	04 - 06 .....

---

## Allgemeine Hinweise:

1. Das Montagesystem darf nur von Fachhandwerkern verbaut werden, an jene richten sich sämtliche Angaben dieser Montageanleitung.
2. Informieren Sie sich vor der Montage über die örtlichen gültigen Normen.
3. Es gilt ausschließlich das von uns gelieferte Material zu verwenden.
4. Vorschriftsmäßige Absturzsicherung für Personen und Materialien sind zu beachten.

---

## Statische Hinweise:

Das zu installierende Objekt ist bauseits auf Tragfähigkeit zu prüfen. Die max. Spannweiten der Benz Flex Montageprofile entnehmen Sie den folgenden Tabellen. Die Anzahl der Befestigungspunkte auf dem Dach festlegen und entsprechenden Dachziegel im Bereich der Sparren entnehmen. Die Anzahl der Dachhaken unter der Berücksichtigung von Schnee- und Windlasten nach DIN1055-5/-4. Für die Lastenteilung ist eine tragende Dachkonstruktion nach DIN 1052 erforderlich. Die Vorschriften der DIN 1052 sind zu beachten.

Für die Montage des Flexsystems und die damit verbundenen Gewährleistungsansprüche bzw. Garantien, ist die korrekt und vollständig ausgefüllte Checkliste und die vorliegende Montageanleitung verbindlich zu berücksichtigen.









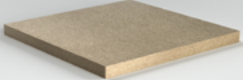
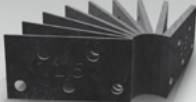


Haben Sie Fragen?  
Bitte kontaktieren Sie uns.

+49 7144 85 87 50  
[solarlines@benz-alusysteme.com](mailto:solarlines@benz-alusysteme.com)  
[benz-alusysteme.com](http://benz-alusysteme.com)



# Systemkomponenten

## Übersicht der Systemkomponenten

			
Pfannenziegel-Dachhaken  Einfach (35 × 6 mm)	Pfannenziegel-Dachhaken  Höhenverstellbar (35 × 6 mm)	Vario Pfannenziegel-Dachhaken  3-fach höhenverstellbar (35 × 6 mm)	
			
Flex Pfannenziegel-Dachhaken  Einfach (35 × 6 mm)	Flex Pfannenziegel-Dachhaken  160 mm Steglänge (35 × 6 mm)	Vario Flex Pfannenziegel-Dachhaken  3-fach höhenverstellbar (35 × 6 mm)	
			
Sparrenbeilage aus Holz in verschiedenen Höhen	Sparrenbeilage aus PVC in verschiedenen Höhen mit Dachhakenlochbild	Ausgleichsscheibe in verschiedenen Höhen	Tellerkopfschrauben M8



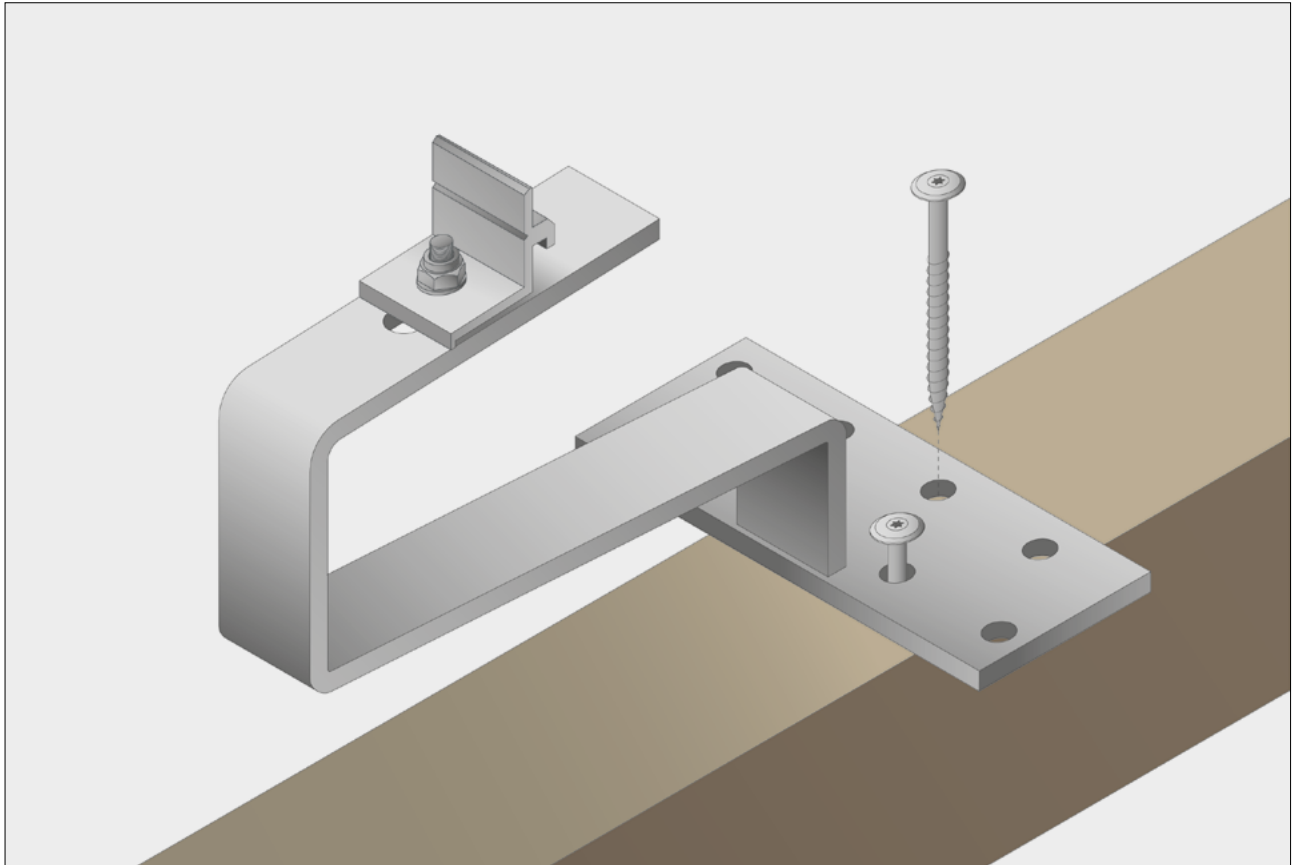
Haben Sie Fragen?  
Bitte kontaktieren Sie uns.

+49 7144 85 87 50  
[solarlines@benz-alusysteme.com](mailto:solarlines@benz-alusysteme.com)  
[benz-alusysteme.com](http://benz-alusysteme.com)

## Montage: Dachhaken an Holzbauwerk

! Beachten Sie beim Anziehen der Schraubverbindungen M8 und M10 auf die entsprechenden Drehmomente.

### Befestigung nach DIN 1052



Zu unseren Dachhaken werden, in so fern nichts anderes erwünscht, Tellerkopfschrauben  $\text{Ø}8 \times 80$  mm mitgeliefert. Bei der Befestigung mit der Schraube ist nach DIN 1052 ein Abstand vom Sparrenrand wie im Bild dargestellt einzuhalten. Hierbei ist ein dreifacher Abstand des Durchmessers der Schraube notwendig.

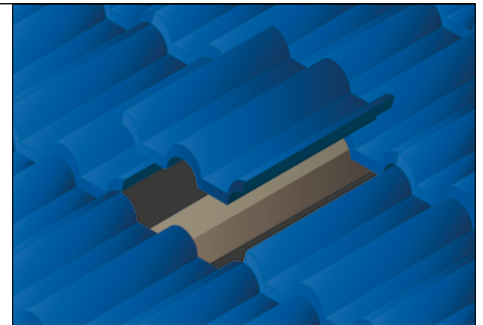


Haben Sie Fragen?  
Bitte kontaktieren Sie uns.

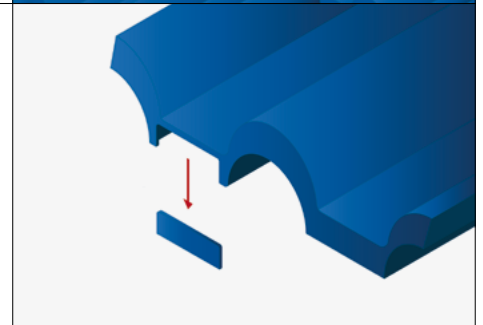
+49 7144 85 87 50  
[solarlines@benz-alusysteme.com](mailto:solarlines@benz-alusysteme.com)  
[benz-alusysteme.com](http://benz-alusysteme.com)

## Montage: Dachhaken an Holzbauwerk

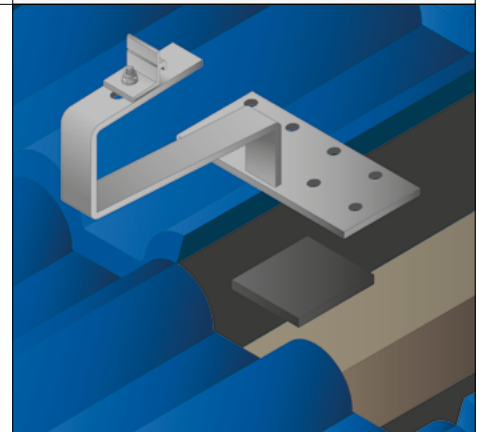
1. Dachziegel entfernen und Dacheindeckung vorher prüfen, ob der verwendete Dachziegel für eine Bearbeitung geeignet ist.



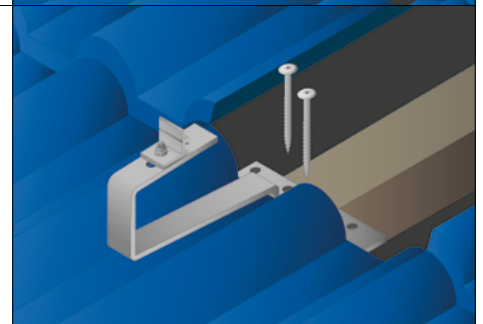
2. Dachhaken positionieren. Es ist darauf zu achten, dass die Fußplatte voll auf dem Sparren aufliegt und der Haken im Wellental des Ziegels liegt. Der Abstand zwischen Hakenunterkante und Oberkante des Dachziegels soll 5 mm nicht unterschreiten.



3. Die Anfangshöhe des Standard-Pfannenziegel-Dachhakens beträgt 45 mm. Er ist somit für eine Lattenhöhe von 30 mm geeignet. Wenn der Abstand zur Ziegel-Oberkante (5 mm) nicht gegeben ist, kann eine Sparrenbeilage montiert werden. Diese sind in verschiedenen Höhen und Materialien erhältlich: aus Holz 5, 10 und 15 mm aus PVC. Letztere sind mit unserem Lochbild der Dachhaken vorgestanzt und in folgenden Höhen 1,5 | 2,0 | 2,5 | 3,5 | 4,0 | 4,5 | 5,5 | 6,0 und 6,5 mm erhältlich.



4. Der Dachhaken wird mit zwei Tellerkopfschrauben M8 am Sparren befestigt. Die Einschraubtiefe und die Randabstände sind gemäß bauaufsichtlicher Zulassung und Holzbau-Norm DIN EN 1995-1.1 einzuhalten.



...



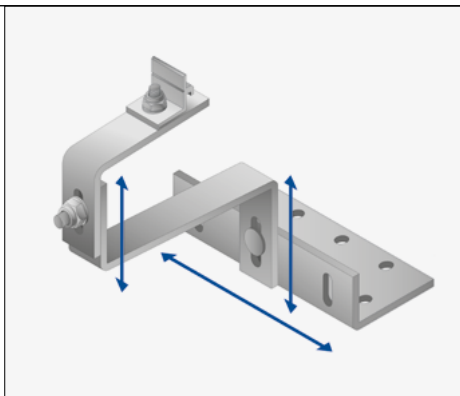
Haben Sie Fragen?  
Bitte kontaktieren Sie uns.

+49 7144 85 87 50  
[solarlines@benz-alusysteme.com](mailto:solarlines@benz-alusysteme.com)  
[benz-alusysteme.com](http://benz-alusysteme.com)

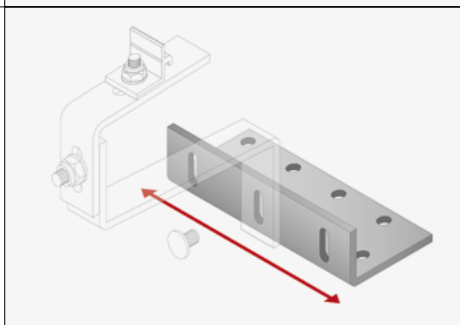
## Montage: Dachhaken an Holzbauwerk

5. Bei größeren Höhenunterschieden können höhenverstellbare Vario-Dachhaken verwendet werden. Hier kann der Winkel für noch mehr Höhenausgleich auch um 90° gedreht werden.

Auch wenn keine Verstellung notwendig ist, muss die Flachrundschraube mit einem Drehmoment von 15 bis 20 Nm angezogen werden.

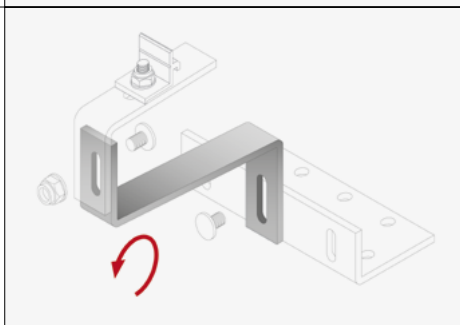


6. Beim 3-fach Vario höhenverstellbaren Dachhaken kann die Position des Bügels an der Fußplatte gewählt werden (*links, Mitte oder rechts*), damit der Haken im Wellental mit (5 mm) Abstand zum Ziegel liegt.



7. Wenn die Höhe der Verstellung am unteren Winkel und an der Fußplatte nicht ausreichend ist, kann der Bügel um 180° gedreht werden.

Auch wenn keine Verstellung notwendig ist, muss die Flachrundschraube mit einem Drehmoment von 15 bis 20 Nm angezogen werden.



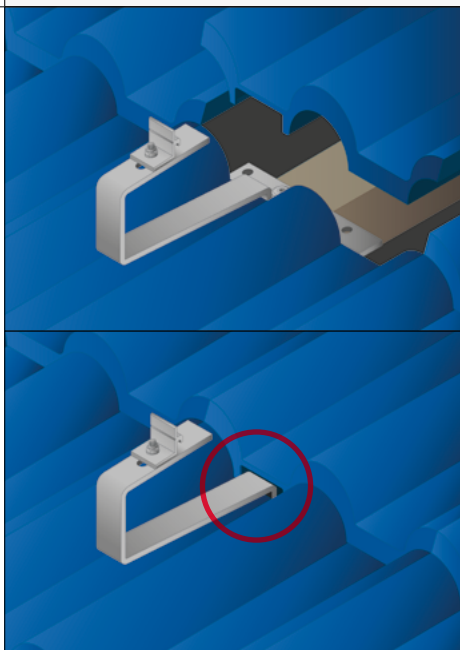
8. Abschließend wird der Dachziegel wieder eingehängt.

Der Dachhaken darf den darüberliegenden Dachziegel nicht nach oben drücken, die Dachdichtheit muss geprüft und gewährleistet sein.

Bitte setzen Sie wenn nötig ein Quellband dafür ein.

### Achtung:

Der montierte Dachhaken darf nicht als Trittleiter benutzt werden, der darunter liegende Dachziegel könnte beschädigt werden.



Ende



Haben Sie Fragen?  
Bitte kontaktieren Sie uns.

+49 7144 85 87 50  
[solarlines@benz-alusysteme.com](mailto:solarlines@benz-alusysteme.com)  
[benz-alusysteme.com](http://benz-alusysteme.com)