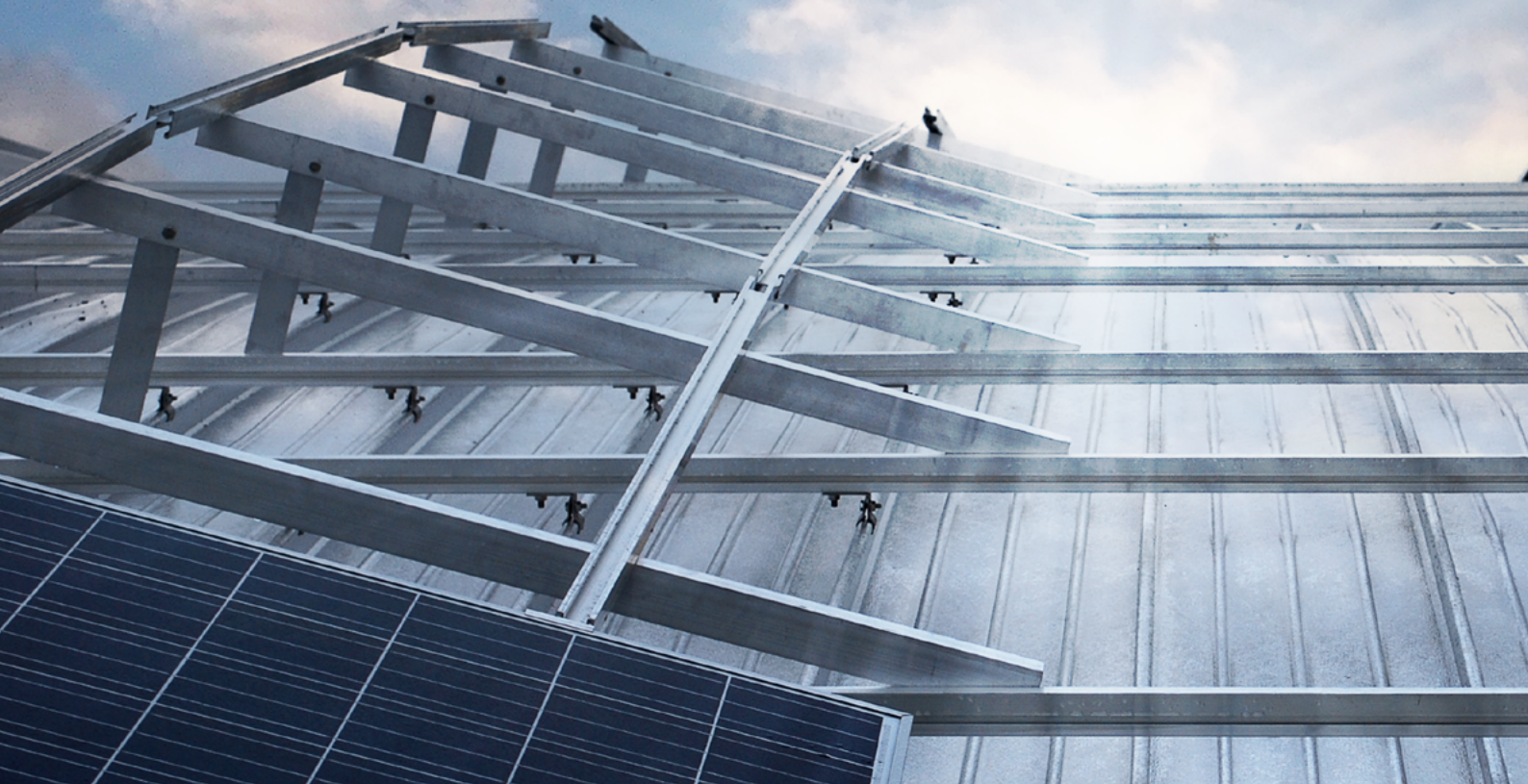


WIR GEBEN SONNENENERGIE
DEN NÖTIGEN HALT



BenzAluSysteme
solarlines

PRODUKTKATALOG

Montagesysteme, Dachbefestigungen
& Verbindungsteile

Ringstraße 3
74385 Pleidelsheim

www.benz-alusysteme.com
solarlines@benz-alusysteme.com

2023/2024

KONDITIONEN

Sehr geehrte Kunden,

wir danken Ihnen für Ihr Interesse an unseren hochwertigen Produkten. Um Ihnen einen effizienten Service bieten zu können, möchten wir auf die folgenden Informationen und unsere Bestellkonditionen hinweisen:

Mindestauftragswert und Lieferbedingungen:

- 1. Mindestauftragswert:** Bitte beachten Sie, dass für Bestellungen ein Mindestauftragswert von 300 Euro netto vorgesehen ist. Diese Maßnahme gewährleistet einen reibungslosen Ablauf Ihrer Bestellungen.
- 2. Frei Haus Lieferungen:** Bei Bestellungen ab einem Wert von 5000 Euro netto auf dem deutschen Festland bieten wir Ihnen gerne eine kostenfreie Lieferung frei Haus an. Wir möchten jedoch darauf hinweisen, dass diese Regelung ausschließlich für vollständige Lieferungen gilt und nicht für Teilmengen oder vorzeitige Ablieferungen.

Lieferung und Reklamation:

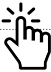
- 1. Wareneingangskontrolle:** Wir empfehlen dringend, die gelieferte Ware bereits bei Anlieferung auf äußere Beschädigungen zu überprüfen. Sollten Mängel festgestellt werden, ist es nur möglich, die Ware unter Vorbehalt anzunehmen. Etwaige Mängel müssen unverzüglich auf dem Lieferschein dokumentiert werden.
- 2. Reklamation:** Eventuelle Reklamationen müssen spätestens am dritten Werktag nach Erhalt der Ware bei uns eingegangen sein. Andernfalls können wir keine Haftung übernehmen.
- 3. Spedition und Anlieferung:** Die Lieferung erfolgt durch unsere Spedition. Beachten Sie bitte, dass der Spediteur nicht verpflichtet ist, die Ware abzuladen. Daher sollte stets eine Bezugsperson des Auftraggebers bei der Anlieferung anwesend sein.
- 4. Avisierung:** Bitte geben Sie bei Bestellungen immer das telefonische Avis Ihres Auftraggebers oder Ihrer Firma an. Endkundentelefonnummern sind nicht erforderlich.
- 5. Zweite Anlieferung:** Sollte aufgrund von Verschulden Ihrerseits eine zweite Anlieferung notwendig sein, werden die entstehenden Kosten nachberechnet.
- 6. Haftungsausschluss:** Für Avisierungen von Anlieferungen und verspätete Warenlieferungen durch Verschulden Dritter übernehmen wir keine Haftung.

Vielen Dank für Ihr Verständnis und Ihre Kooperation.



Haben Sie Fragen?
Bitte kontaktieren Sie uns.


+49 7144 85 87 50
solarlines@benz-alusysteme.com
benz-alusysteme.com

Kategorie	Artikel	Seite
Montageprofile	Benz Flex/Flexus 	06 - 07
	Stützenszubehör	08
Dachhaken	Pfannenziegeldachhaken 30 x 5	09
	Schieferdachhaken 30 x 5	10
	Pfannenziegeldachhaken 35 x 6	11 - 12
	Schieferdachhaken 35 x 6	13
	Biberschwanzdachhaken 35 x 6	14
	Flex Pfannenziegeldachhaken 35 x 6	15 - 16
	Flex Biberschwanzdachhaken 35 x 6	17
	Flachziegeldachhaken	18 - 19
Zubehör für Dachhaken	Platten	20
Blechziegel & Zubehör	Blechziegel für Biberschwanzdachhaken 35 x 6	21
	Blechziegel für Pfannenz.dachhaken mit starren Haken	22
	Blechziegel für Pfannenziegeldachhaken 35 x 6	23
Stockschrauben mit Zubehör	Stockschrauben	24
	Adapterplatten	25 - 26
	Solarbefestiger für Stahlpfetten	27
	Solarbefestiger für Holzpfetten	28 - 29
	Blechfalzklemmen	Stehfalzklemmen
Rundfalzklemmen		32
Dachfalzklemmen		33



Haben Sie Fragen?
Bitte kontaktieren Sie uns.

+49 7144 85 87 50
solarlines@benz-alusysteme.com
benz-alusysteme.com

Kategorie	Artikel	Seite
Klemmbefestigungen	Flex Klemmstein 	34
Modulklemmen Universal	Seiten- & Mittelklemmen	35
Profilverbinder für Flex und Easy	Flex Profilverbinder	36
Zubehör für Solar	Bautenschutzmatten und Artikel für Kreuzverbund	37
	Artikel für die Erdung	38
Trapezdachsystem	Eco-Flex-System	39
Trapezblechschuhe	Trapezblechschuhe auf Anfrage	40
DIN und Normteile aus Edelstahl	Für Benz-Systeme	41
	Für Klemmsteine und Kreuzverbund	42
	Tellerkopfschrauben	43
iFIX-OST-WEST-System für Flachdächer	Hauptbleche	44
	Bautenschutzmatten	45
	Seiten- & Mittelklemmen Universal	46
	Zubehör für iFIX-Ost-West-System	47 - 48
AeroFlex Wave-Systeme	Grundprofile DR1	49
	Grundprofile DR2	50
	Dual-System	51
	Querverbinder	51
	Zubehör	52 - 54



Haben Sie Fragen?
Bitte kontaktieren Sie uns.

+49 7144 85 87 50
solarlines@benz-alusysteme.com
benz-alusysteme.com

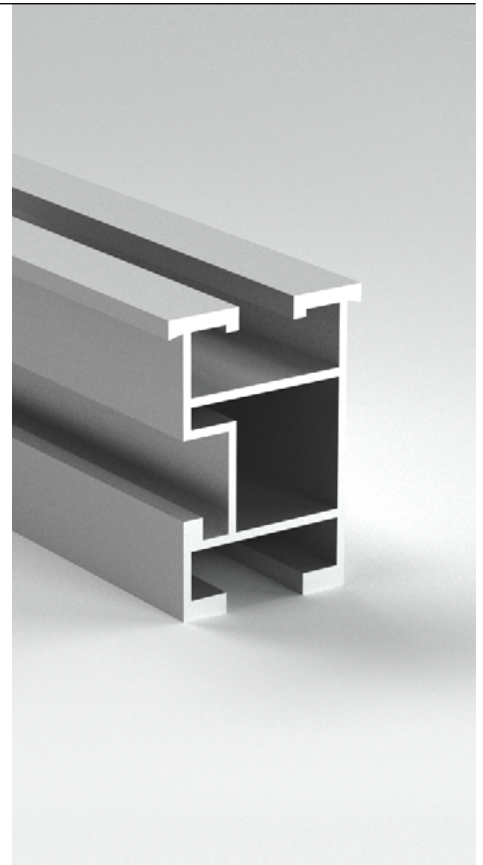


BENZ FLEX**Benz Flex**

Breite/Höhe 26/40 mm

EN AW 6063 T66 = AlMgSi0,5 F25

Nr.	Artikelnr.:	Länge (mm):	Verkaufs-ME:
01	1002659	1100 mm	Stück
02	1009031	1200 mm	Stück
03	1002661	2200 mm	Stück
04	1009032	2400 mm	Stück
05	1003186	3300 mm	Stück
06	1009033	3600 mm	Stück
07	1004780	4500 mm	Stück
08	1009045	4800 mm	Stück
09	1002660	5200 mm	Stück
10	1004781	5600 mm	Stück
11	1009034	6000 mm	Stück
12	1002663	6200 mm	Stück
13	1004782	6700 mm	Stück

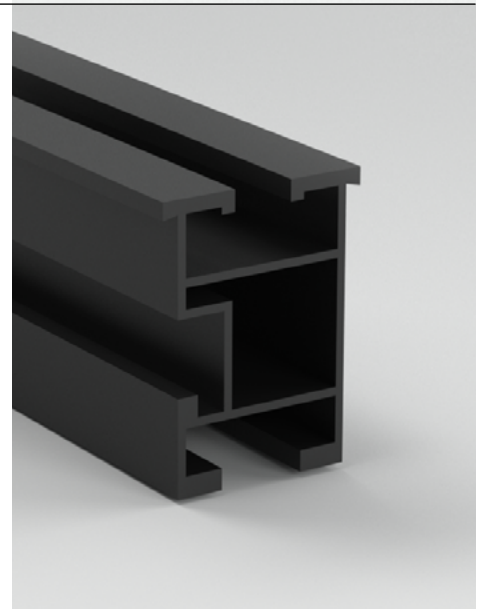
**Benz Flex schwarz**

Breite/Höhe 26/40 mm

EN AW 6063 T66 = AlMgSi0,5 F25

eloxiert in E6/C35

Nr.	Artikelnr.:	Länge (mm):	Verkaufs-ME:
01	1008850	4500 mm	Stück
02	1009079	4800 mm	Stück
03	1008887	5200 mm	Stück
04	1008849	5600 mm	Stück
05	1009080	6000 mm	Stück
06	1002745	6200 mm	Stück



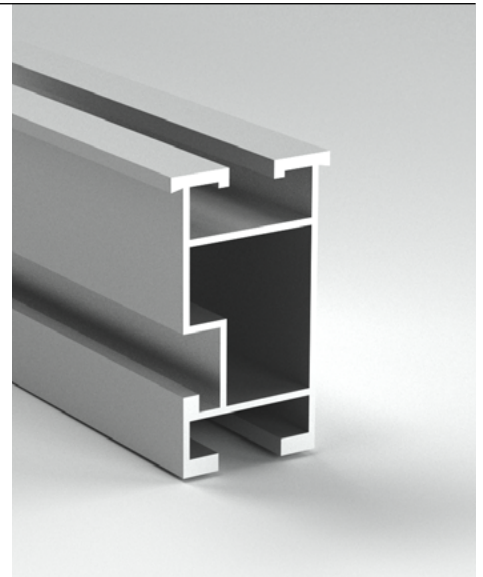
Haben Sie Fragen?
Bitte kontaktieren Sie uns.

+49 7144 85 87 50
solarlines@benz-alusysteme.com
benz-alusysteme.com

BENZ FLEX/FLEXUS**Benz Flex****Breite/Höhe 26/50 mm**

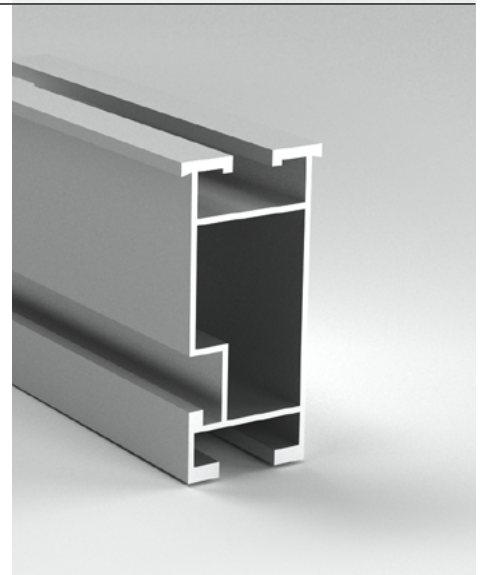
EN AW 6063 T66 = AlMgSi0,5 F25

Nr.	Artikelnr.:	Länge (mm):	Verkaufs-ME:
01	1004783	4500 mm	Stück
02	1002662	5200 mm	Stück
03	1004784	5600 mm	Stück
04	1002664	6200 mm	Stück
05	1004785	6700 mm	Stück

**Benz Flex****Breite/Höhe 26/60 mm**

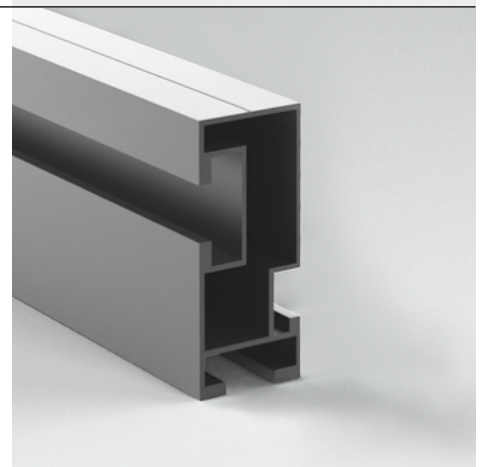
EN AW 6063 T66 = AlMgSi0,5 F25

Nr.	Artikelnr.:	Länge (mm):	Verkaufs-ME:
01	1004786	4500 mm	Stück
02	1002665	5200 mm	Stück
03	1004787	5600 mm	Stück
04	1002743	6200 mm	Stück
05	1004788	6700 mm	Stück

**Benz Flexus****Breite/Höhe 26/60 mm**

EN AW 6063 T66 = AlMgSi0,5 F25

Nr.	Artikelnr.:	Länge (mm):	Verkaufs-ME:
01	1002747	5200 mm	Stück
02	1002749	6200 mm	Stück



Haben Sie Fragen?
Bitte kontaktieren Sie uns.

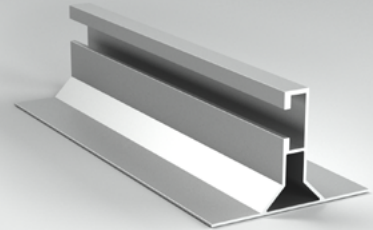
+49 7144 85 87 50
solarlines@benz-alusysteme.com
benz-alusysteme.com

STÜTZENZUBEHÖR

Stützen-Aufnahmeprofil mit seitlicher Hammerkopf-Nut

EN AW 6063 T66 = AlMgSi0,5 F25

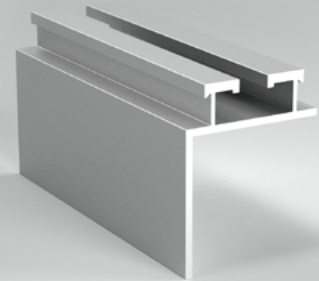
Nr.	Artikelnr.:	Länge (mm):	Verkaufs-ME:
01	1002951	6100 mm	lfm



Stützen-Winkelprofil 40 x 40 x 2 mm

EN AW 6063 T66 = AlMgSi0,5 F25

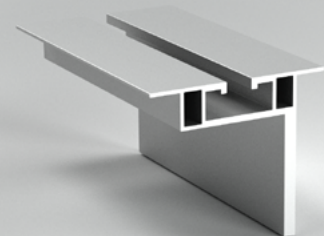
Nr.	Artikelnr.:	Länge (mm):	Verkaufs-ME:
01	1002952	6100 mm	lfm



Stützen-Flankenprofil 60 x 53 x 4 mm

EN AW 6063 T66 = AlMgSi0,5 F25

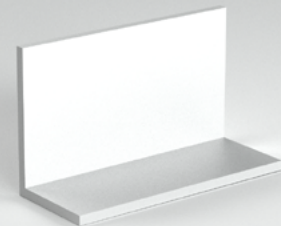
Nr.	Artikelnr.:	Länge (mm):	Verkaufs-ME:
01	1003194	6100 mm	lfm



Winkel-Profil 60 x 40 x 4 mm

EN AW 6060 T6 = AlMgSi0,5 F22

Nr.	Artikelnr.:	Länge (mm):	Verkaufs-ME:
01	1000752	6000 mm	lfm



Haben Sie Fragen?
Bitte kontaktieren Sie uns.

+49 7144 85 87 50
solarlines@benz-alusysteme.com
benz-alusysteme.com

PFANNENZIEGELDACHHAKEN 30 × 5

Pfannenziegeldachhaken mit Fußplatte

Haken aus Edelstahl 1.430, Fußplatte: 150 × 40 × 4 mm aus 4016,
Höhe: 130 mm, mit Langloch Ø 11 mm

Nr.	Artikelnr.:	Maße:	Verkaufs-ME:
01	1001027	30 × 5 mm	Stück



Pfannenziegeldachhaken mit Fußplatte inkl. Schraubenzubehör

Haken aus Edelstahl 1.430, Fußplatte: 150 × 40 × 4 mm aus 4016,
Höhe: 130 mm, mit Langloch Ø 11 mm
inkl. 1 × Sperrzahnmutter M10,
1 × Hammerkopfschraube M10 × 25 mm,
2 × Tellerkopfschrauben 8 × 80 mm

Nr.	Artikelnr.:	Maße:	Verkaufs-ME:
01	1001108	30 × 5 mm	Stück



Pfannenziegeldachhaken Vario 3-stufig verstellbar mit Fußplatte

Haken aus Edelstahl 1.4301, Fußplatte: 140 × 50 × 4 mm,
Höhe: 130 mm, mit Langloch Ø 11 mm

Nr.	Artikelnr.:	Maße:	Verkaufs-ME:
01	1001065	30 × 5 mm	Stück



Pfannenziegeldachhaken Vario 3-stufig verstellbar mit Fußplatte inkl. Schraubenzubehör

Haken aus Edelstahl 1.4301, Fußplatte: 140 × 50 × 4 mm,
Höhe: 130 mm, mit Langloch Ø 11 mm
inkl. 1 × Sperrzahnmutter M10,
1 × Hammerkopfschraube M10 × 25 mm,
2 × Tellerkopfschrauben 8 × 80 mm

Nr.	Artikelnr.:	Maße:	Verkaufs-ME:
01	1001140	30 × 5 mm	Stück



Haben Sie Fragen?
Bitte kontaktieren Sie uns.

+49 7144 85 87 50
solarlines@benz-alusysteme.com
benz-alusysteme.com

SCHIEFERDACHHAKEN 30 × 5**Schieferdachhaken****leichte Ausführung lang**

aus Edelstahl 1.4301, mit Langloch Ø 11 mm

Nr.	Artikelnr.:	Maße:	Verkaufs-ME:
01	1001168	30 × 5 mm	Stück

**Schieferdachhaken****leichte Ausführung lang, inkl. Schraubenzubehör**

aus Edelstahl 1.4301, mit Langloch Ø 11 mm
inkl. 1 × Sperrzahnmutter M10,
1 × Hammerkopfschraube M10 × 25 mm
3 × Senkkopfschraube 6 × 80 mm

Nr.	Artikelnr.:	Maße:	Verkaufs-ME:
01	1001336	30 × 5 mm	Stück

**Schieferdachhaken HV****leichte Ausführung lang, höhenverstellbar**

aus Edelstahl 1.4301, mit Langloch Ø 11 mm

Nr.	Artikelnr.:	Maße:	Verkaufs-ME:
01	1001170	30 × 5 mm	Stück

**Schieferdachhaken HV****leichte Ausführung lang, höhenverstellbar, inkl. Schraubenzubehör**

aus Edelstahl 1.4301, mit Langloch Ø 11 mm
inkl. 1 × Sperrzahnmutter M10,
1 × Hammerkopfschraube M10 × 25 mm
3 × Senkkopfschraube 6 × 80 mm

Nr.	Artikelnr.:	Maße:	Verkaufs-ME:
01	1001340	30 × 5 mm	Stück



Haben Sie Fragen?
Bitte kontaktieren Sie uns.

+49 7144 85 87 50
solarlines@benz-alusysteme.com
benz-alusysteme.com

PFANNENZIEGELDACHHAKEN 35 × 6

Pfannenziegeldachhaken mit Fußplatte

Haken aus Edelstahl 1.4301, Fußplatte: 150 × 60 × 4 mm aus 4016,
obere Steglänge: 116 mm, Höhe: 130 mm, mit Langloch Ø 11 mm

Nr.	Artikelnr.:	Maße:	Verkaufs-ME:
01	1001355	35 × 6 mm	Stück



Pfannenziegeldachhaken mit Fußplatte, inkl. Schraubenzubehör

Haken aus Edelstahl 1.4301, Fußplatte: 150 × 60 × 4 mm aus 4016,
obere Steglänge: 116 mm, Höhe: 130 mm, mit Langloch Ø 11 mm
inkl. 1 × Sperrzahnmutter M10,
1 × Hammerkopfschraube M10 × 25 mm,
2 × Tellerkopfschrauben 8 × 80 mm

Nr.	Artikelnr.:	Maße:	Verkaufs-ME:
01	1002113	35 × 6 mm	Stück



Pfannenziegeldachhaken HV höhenverstellbar mit Fußplatte

Haken aus Edelstahl 1.4301, Fußplatte: 150 × 60 × 4 mm aus 4016,
obere Steglänge: 116 mm, Höhe: 130 mm, mit Langloch Ø 11 mm

Nr.	Artikelnr.:	Maße:	Verkaufs-ME:
01	1002232	35 × 6 mm	Stück



Haben Sie Fragen?
Bitte kontaktieren Sie uns.

+49 7144 85 87 50
solarlines@benz-alusysteme.com
benz-alusysteme.com

PFANNENZIEGELDACHHAKEN 35 × 6**Pfannenziegeldachhaken Vario****3-stufig verstellbar mit Fußplatte**

aus Edelstahl 1.4301, Fußplatte: 135 × 80 × 37,5 mm,
Höhe: 122-157 mm, mit Langloch Ø 11 mm

Nr.	Artikelnr.:	Maße:	Verkaufs-ME:
01	1002233	35×6 mm	Stück

**Pfannenziegeldachhaken Vario****3-stufig verstellbar mit Fußplatte inkl. Schraubenzubehör**

aus Edelstahl 1.4301, Fußplatte: 135 × 80 × 37,5 mm,
Höhe: 122-157 mm, mit Langloch Ø 11 mm
inkl. 1 × Sperrzahnmutter M10,
1 × Hammerkopfschraube M10 × 25 mm,
2 × Tellerkopfschrauben 8 × 80 mm

Nr.	Artikelnr.:	Maße:	Verkaufs-ME:
01	1002350	35×6 mm	Stück



Haben Sie Fragen?
Bitte kontaktieren Sie uns.

+49 7144 85 87 50
solarlines@benz-alusysteme.com
benz-alusysteme.com

SCHIEFERDACHHAKEN 35 × 6**Schieferdachhaken**
schwere Ausführung lang

aus Edelstahl 1.4301, mit Langloch Ø 11 mm

Nr.	Artikelnr.:	Maße:	Verkaufs-ME:
01	1001292	35 × 6 mm	Stück

**Schieferdachhaken**
schwere Ausführung lang, inkl. Schraubenzubehöraus Edelstahl 1.4301, mit Langloch Ø 11 mm
inkl. 1 × Sperrzahnmutter M10,
1 × Hammerkopfschraube M10 × 25 mm,
3 × Senkkopfschraube 6 × 80 mm

Nr.	Artikelnr.:	Maße:	Verkaufs-ME:
01	1001379	35 × 6 mm	Stück

Haben Sie Fragen?
Bitte kontaktieren Sie uns.+49 7144 85 87 50
solarlines@benz-alusysteme.com
benz-alusysteme.com

BIBERSCHWANZDACHHAKEN 35 × 6**Biberschwanzdachhaken****Sonderlänge 288 mm mit 60er Steglänge**

aus Edelstahl 1.4301, mit Langloch Ø11 mm

Nr.	Artikelnr.:	Maße:	Verkaufs-ME:
01	1001411	35 × 6 mm	Stück

**Biberschwanzdachhaken****Sonderlänge 288 mm mit 60er Steglänge inkl. Schraubenzubehör**

aus Edelstahl 1.4301, mit Langloch Ø11 mm
 inkl. 1 × Sperrzahnmutter M10,
 1 × Hammerkopfschraube M10 × 25 mm
 2 × Tellerkopfschraube 8 × 80 mm

Nr.	Artikelnr.:	Maße:	Verkaufs-ME:
01	1001372	35 × 6 mm	Stück



Haben Sie Fragen?
 Bitte kontaktieren Sie uns.

+49 7144 85 87 50
solarlines@benz-alusysteme.com
benz-alusysteme.com

FLEX PFANNENZIEGELDACHHAKEN 35 × 6

Flex Pfannenziegeldachhaken mit Fußplatte

Haken aus Edelstahl 1.4301, Fußplatte: 150 × 60 × 4 mm aus 4016,
mit vormontiertem Klemmstein 30 × 30 × 5 mm

Nr.	Artikelnr.:	Maße:	Verkaufs-ME:
01	1001346	35 × 6 mm	Stück



Flex Pfannenziegeldachhaken mit Fußplatte inkl. Schraubenzubehör

Haken aus Edelstahl 1.4301, Fußplatte: 150 × 60 × 4 mm aus 4016,
mit vormontiertem Klemmstein 30 × 30 × 5 mm
inkl. 2 × Tellerkopfschraube 8 × 80 mm

Nr.	Artikelnr.:	Maße:	Verkaufs-ME:
01	1001345	35 × 6 mm	Stück



Flex Pfannenziegeldachhaken mit Fußplatte, unterer Steglänge: 160 mm

Haken aus Edelstahl 1.4301, Fußplatte: 150 × 60 × 4 mm aus 4016,
mit vormontiertem Klemmstein 30 × 30 × 5 mm

Nr.	Artikelnr.:	Maße:	Verkaufs-ME:
01	1002523	35 × 6 mm	Stück



Flex Pfannenziegeldachhaken mit Fußplatte, unterer Steglänge: 160 mm inkl. Schraubenzubehör

Haken aus Edelstahl 1.4301, Fußplatte: 150 × 60 × 4 mm aus 4016,
mit vormontiertem Klemmstein 30 × 30 × 5 mm
inkl. 2 × Tellerkopfschraube 8 × 80 mm

Nr.	Artikelnr.:	Maße:	Verkaufs-ME:
01	1002355	35 × 6 mm	Stück



Haben Sie Fragen?
Bitte kontaktieren Sie uns.

+49 7144 85 87 50
solarlines@benz-alusysteme.com
benz-alusysteme.com

FLEX PFANNENZIEGELDACHHAKEN 35 × 6

Flex Pfannenziegeldachhaken Vario

3-stufig verstellbar mit Fußplatte

aus Edelstahl 1.4301, Fußplatte: 135 × 80 × 37,5 mm,
Höhe: 122 - 157 mm, mit Langloch Ø 11 mm
mit vormontiertem Klemmstein 30 × 30 × 5 mm

Nr.	Artikelnr.:	Maße:	Verkaufs-ME:
01	1002894	35 × 6 mm	Stück



Flex Pfannenziegeldachhaken Vario

3-stufig verstellbar mit Fußplatte inkl. Schraubenzubehör

aus Edelstahl 1.4301, Fußplatte: 135 × 80 × 37,5 mm,
Höhe: 122 - 157 mm, mit Langloch Ø 11 mm
mit vormontiertem Klemmstein 30 × 30 × 5 mm
2× Tellerkopfschraube 8 × 80 mm

Nr.	Artikelnr.:	Maße:	Verkaufs-ME:
01	1002846	35 × 6 mm	Stück



Haben Sie Fragen?
Bitte kontaktieren Sie uns.

+49 7144 85 87 50
solarlines@benz-alusysteme.com
benz-alusysteme.com

FLEX BIBERSCHWANZDACHHAKEN 35 × 6**Flex Biberschwanzdachhaken****Sonderlänge 288 mm mit 60er Steglänge:**

aus Edelstahl 1.4301 mit Langloch Ø 11 mm
mit vormontiertem Klemmstein 30 × 30 × 5 mm

Nr.	Artikelnr.:	Maße:	Verkaufs-ME:
01	1001386	35 × 6 mm	Stück

**Flex Biberschwanzdachhaken****Sonderlänge 288 mm mit 60er Steglänge inkl. Schraubenzubehör**

aus Edelstahl 1.4301 mit Langloch Ø 11 mm
mit vormontiertem Klemmstein 30 × 30 × 5 mm
inkl. 2× Tellerkopfschraube 8 × 80 mm

Nr.	Artikelnr.:	Maße:	Verkaufs-ME:
01	1001387	35 × 6 mm	Stück



Haben Sie Fragen?
Bitte kontaktieren Sie uns.

+49 7144 85 87 50
solarlines@benz-alusysteme.com
benz-alusysteme.com

FLACHZIEGELDACHHAKEN

Flachziegeldachhaken für Tegalit Glattziegel

Fußplatte: 150 × 45 × 2 mm mit Langloch Ø 11 mm

Nr.	Artikelnr.:	Maße:	Verkaufs-ME:
01	1002785	150 × 70 × 2 mm	Stück



Flachziegeldachhaken verstellbar, für Tegalit Glattziegel inkl. Schraubenzubehör

mit Langloch Ø 11 mm, Höhe: 110 mm, untere Höhe: 35 mm
inkl. 1 × Sperrzahnmutter M10
1 × Hammerkopfschraube M10 × 25 mm
2 × Tellerkopfschraube 8 × 80 mm

Nr.	Artikelnr.:	Maße:	Verkaufs-ME:
01	1002786	150 × 70 × 2 mm	Stück



Haben Sie Fragen?
Bitte kontaktieren Sie uns.

+49 7144 85 87 50
solarlines@benz-alusysteme.com
benz-alusysteme.com

FLACHZIEGELDACHHAKEN

Flachziegeldachhaken

verstellbar, für Tegalit Glattziegel

mit Langloch Ø 11 mm, untere Steglänge 110 mm
Höhe: 144 mm, untere Höhe verstellbar: 44 - 66 mm

Nr.	Artikelnr.:	Maße:	Verkaufs-ME:
01	1002881	150 × 70 × 2 mm	Stück



Flachziegeldachhaken

verstellbar, für Tegalit Glattziegel inkl. Schraubenzubehör

mit Langloch Ø 11 mm, untere Steglänge: 110 mm
Höhe: 144 mm, untere Höhe verstellbar: 44 - 66 mm
inkl. 1 × Sperrzahnmutter M10
1 × Hammerkopfschraube M10 × 25 mm
2 × Tellerkopfschraube 8 × 80 mm

Nr.	Artikelnr.:	Maße:	Verkaufs-ME:
01	1002882	150 × 70 × 2 mm	Stück



Flachziegeldachhaken

Sonderlänge, verstellbar, für Tegalit Glattziegel

mit Langloch Ø 11 mm, untere Sondersteglänge: 148 mm,
Höhe: 144 mm, untere Höhe verstellbar: 44 - 66 mm,

Nr.	Artikelnr.:	Maße:	Verkaufs-ME:
01	1009019	150 × 70 × 2 mm	Stück



Flachziegeldachhaken

Sonderlänge, verstellbar, für Tegalit Glattz. inkl. Schraubenzubehör

mit Langloch Ø 11 mm, untere Sondersteglänge: 148 mm,
Höhe: 144 mm, untere Höhe verstellbar: 44 - 66 mm,
inkl. 1 × Sperrzahnmutter M10
1 × Hammerkopfschraube M10 × 25 mm
2 × Tellerkopfschrauben 8 × 80 mm

Nr.	Artikelnr.:	Maße:	Verkaufs-ME:
01	1009030	150 × 70 × 2 mm	Stück



Haben Sie Fragen?
Bitte kontaktieren Sie uns.

+49 7144 85 87 50
solarlines@benz-alusysteme.com
benz-alusysteme.com

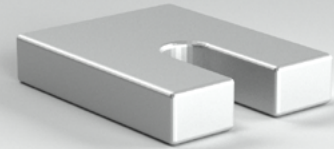
PLATTEN

Ausgleichsplatte

zum Erhöhen der Profilschiene auf Dachhaken
und Dachhaken auf Sparren

aus ENAW 6060 T6 = AlMgSi0,5F22
mit Langloch Ø 11 mm

Nr.	Artikelnr.:	Maße:	Verkaufs-ME:
01	1002004	40 × 50 × 5 mm	Stück

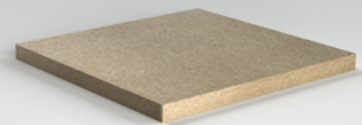


Ausgleichsplatte

zum Erhöhen der Dachhaken auf Sparren

aus Holz

Nr.	Artikelnr.:	Maße:	Verkaufs-ME:
01	1002784	100 × 100 × 24 mm	Stück
02	1004650	80 × 80 × 5 mm	Stück
03	1004651	80 × 80 × 10 mm	Stück
04	1004652	80 × 80 × 15 mm	Stück

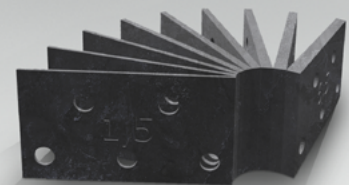


Unterlegplatte

zum Erhöhen der Dachhaken auf Sparren

aus PVC mit 5 Stanzungen Ø 9 mm

Nr.	Artikelnr.:	Maße:	Verkaufs-ME:
01	1009048	95 × 55 × 1,5 mm	Stück
02	1009049	95 × 55 × 2,0 mm	Stück
03	1009050	95 × 55 × 2,5 mm	Stück
04	1009051	95 × 55 × 3,5 mm	Stück
05	1009052	95 × 55 × 4,0 mm	Stück
06	1009053	95 × 55 × 4,5 mm	Stück
07	1009054	95 × 55 × 5,5 mm	Stück
08	1009055	95 × 55 × 6,0 mm	Stück
09	1009056	95 × 55 × 6,5 mm	Stück



Haben Sie Fragen?
Bitte kontaktieren Sie uns.

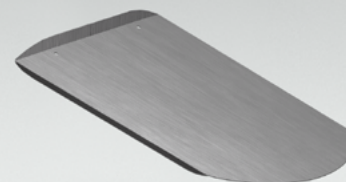
+49 7144 85 87 50
solarlines@benz-alusysteme.com
benz-alusysteme.com

BLECHZIEGEL FÜR BIBERSCHWANZDACHHAKEN 35 × 6

Blechziegel für Biberschwanz

aus Aluminium

Nr.	Artikelnr.:	Maße:	Verkaufs-ME:
01	1001662	360 × 155 × 0,8 mm	Stück
02	1001808	360 × 169 × 0,8 mm	Stück
03	1001661	360 × 180 × 0,8 mm	Stück



Quellband einseitig selbstklebend für ca. 40 Blechziegel

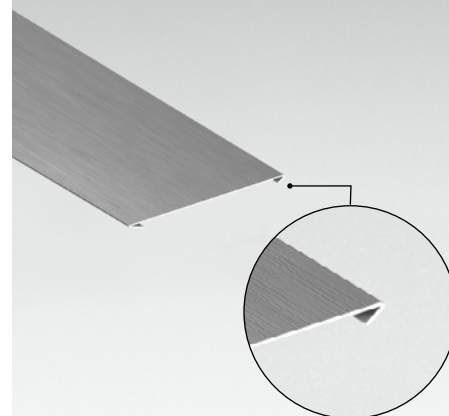
Nr.	Artikelnr.:	Länge (mm):	Verkaufs-ME:
01	1001349	8000 mm	Stück



Eindeckbelch für Schiefereindeckung

aus Aluminium

Nr.	Artikelnr.:	Länge (mm):	Verkaufs-ME:
01	1002127	1000 × 230 mm	Stück



Haben Sie Fragen?
Bitte kontaktieren Sie uns.

+49 7144 85 87 50
solarlines@benz-alusysteme.com
benz-alusysteme.com

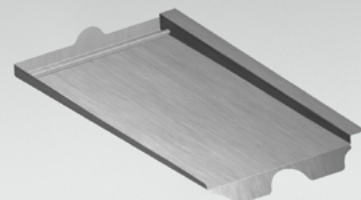
BLECHZIEGEL FÜR PFANNENZIEGEL- DACHHAKEN MIT STARREN HAKEN

Braas Blechziegel

Frankfurter Pfanne

Haken aus Edelstahl 1.4301, Blechziegel aus Aluminium

Nr.	Artikelnr.:	Maße:	Verkaufs-ME:
01	1001193	420 × 330 mm	Stück

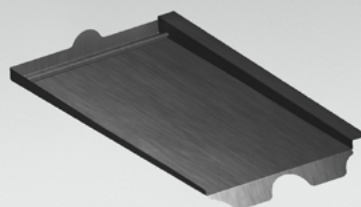


Braas Blechziegel RAL

Frankfurter Pfanne

Haken aus Edelstahl 1.4301, Blechziegel aus Aluminium
RAL Pulverbeschichtet 7016-2001-8004-8014

Nr.	Artikelnr.:	Maße:	Verkaufs-ME:
01	1001194	420 × 330 mm	Stück

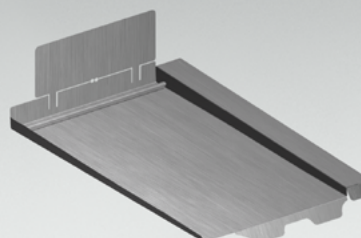


Erlus Blechziegel

Großfalzziegel XXL

Haken aus Edelstahl 1.4301, Blechziegel aus Aluminium

Nr.	Artikelnr.:	Maße:	Verkaufs-ME:
01	1002120	465 × 295 mm	Stück

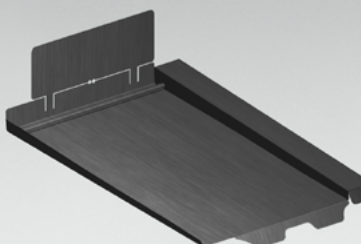


Erlus Blechziegel RAL

Großfalzziegel XXL

Haken aus Edelstahl 1.4301, Blechziegel aus Aluminium
RAL Pulverbeschichtet 7016-2001-8004-8014

Nr.	Artikelnr.:	Maße:	Verkaufs-ME:
01	1002122	465 × 295 mm	Stück



Haben Sie Fragen?
Bitte kontaktieren Sie uns.

+49 7144 85 87 50
solarlines@benz-alusysteme.com
benz-alusysteme.com

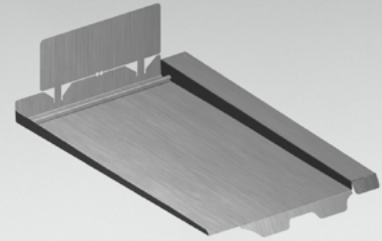
BLECHZIEGEL FÜR PFANNENZIEGELDACHHAKEN 35 × 6

Maindl Blechziegel

Falzziegel Megaton

Haken aus Edelstahl 1.4301, Blechziegel aus Aluminium

Nr.	Artikelnr.:	Maße:	Verkaufs-ME:
01	1003113	433 × 275 mm	Stück

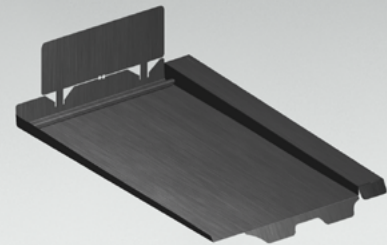


Maindl Blechziegel RAL

Falzziegel Megaton

Haken aus Edelstahl 1.4301, Blechziegel aus Aluminium
RAL Pulverbeschichtet 7016-2001-8004-8014

Nr.	Artikelnr.:	Maße:	Verkaufs-ME:
01	1003114	433 × 275 mm	Stück



Haben Sie Fragen?
Bitte kontaktieren Sie uns.

+49 7144 85 87 50
solarlines@benz-alusysteme.com
benz-alusysteme.com

STOCKSCHRAUBEN**Stockschraube****M10 x Länge mit EPDM Dichtgummi**

aus A2, inkl. 3 x Sperrzahnmutter M10

Nr.	Artikelnr.:	Länge (mm):	Verkaufs-ME:
01	1001120	160 mm	Stück
02	1001064	180 mm	Stück
03	1001022	200 mm	Stück
04	1001063	250 mm	Stück
05	1001025	300 mm	Stück

**Stockschraube****M12 x Länge mit EPDM Dichtgummi**

aus A2, inkl. 3 x Sperrzahnmutter M12

Nr.	Artikelnr.:	Länge (mm):	Verkaufs-ME:
01	1001502	200 mm	Stück
02	1001277	250 mm	Stück
03	1001278	300 mm	Stück
04	1001279	350 mm	Stück
05	1002506	400 mm	Stück



Haben Sie Fragen?
Bitte kontaktieren Sie uns.

+49 7144 85 87 50
solarlines@benz-alusysteme.com
benz-alusysteme.com

ADAPTERPLATTEN**Adapterplatte
für Stockschrauben M10**

aus Aluminium gestanzt,
Langloch \varnothing 11 mm und rund \varnothing 11 mm

Nr.	Artikelnr.:	Maße:	Verkaufs-ME:
01	1000989	100 × 50 × 6 mm	Stück

**Adapterplatte
für Stockschrauben M10, inkl. Schraubenzubehör**

aus Aluminium gestanzt,
Langloch \varnothing 11 mm und rund \varnothing 11 mm
inkl. 1 × Sperrzahnmutter M10
1 × Hammerkopfschraube M10 × 25 mm

Nr.	Artikelnr.:	Maße:	Verkaufs-ME:
01	1002991	100 × 50 × 6 mm	Stück

**Adapterplatte
für Stockschrauben M10, inkl. Schraubenzubehör**

aus Aluminium gestanzt,
Langloch \varnothing 11 mm und rund \varnothing 11 mm
inkl. 1 × Klemmstein 30 × 30 × 35 × 5 mm
1 × Sperrzahnmutter M10
1 × Schlossschraube M10 × 25 mm

Nr.	Artikelnr.:	Maße:	Verkaufs-ME:
01	1003040	100 × 50 × 6 mm	Stück



Haben Sie Fragen?
Bitte kontaktieren Sie uns.

+49 7144 85 87 50
solarlines@benz-alusysteme.com
benz-alusysteme.com

ADAPTERPLATTEN**Adapterplatte
für Stockschrauben M12**

aus A2 gestanzt,
Langloch Ø 11 mm und rund Ø 13 mm

Nr.	Artikelnr.:	Maße:	Verkaufs-ME:
01	1001673	82 × 40 × 5 mm	Stück

**Adapterplatte
für Stockschrauben M12, inkl. Schraubenzubehör**

aus A2 gestanzt,
Langloch Ø 11 mm und rund Ø 13 mm
inkl. 1 × Sperrzahnmutter M10
1 × Hammerkopfschraube M10 × 25 mm

Nr.	Artikelnr.:	Maße:	Verkaufs-ME:
01	1002721	82 × 40 × 5 mm	Stück



Haben Sie Fragen?
Bitte kontaktieren Sie uns.

+49 7144 85 87 50
solarlines@benz-alusysteme.com
benz-alusysteme.com

SOLARBESTIFIGER FÜR STAHLPFETTEN

Solarbefestiger für Stahl mit FZD-Dichtung

mit Zulassung: Z-14,4-532,
inkl. Vorbemessung

Nr.	Artikelnr.:	Maße:	Verkaufs-ME:
01	1002706	JT3-SB-8 × 85/50 FZD	Stück
02	1002707	JT3-SB-8 × 115/50 FZD	Stück
03	1002708	JT3-SB-8 × 155/50 FZD	Stück
04	1002709	JT3-SB-8 × 195/50 FZD	Stück

*70 mm metrische Gewindelänge auf Anfrage**



Solarbefestiger für Stahl mit E16 Dichtscheiben

mit Zulassung: Z-14,4-532,
inkl. Vorbemessung

Nr.	Artikelnr.:	Maße:	Verkaufs-ME:
01	1002702	JT3-SB-8 × 85/50 E16	Stück
02	1002703	JT3-SB-8 × 115/50 E16	Stück
03	1002704	JT3-SB-8 × 155/50 E16	Stück
04	1002705	JT3-SB-8 × 195/50 E16	Stück

*70 mm metrische Gewindelänge auf Anfrage**



Haben Sie Fragen?
Bitte kontaktieren Sie uns.

+49 7144 85 87 50
solarlines@benz-alusysteme.com
benz-alusysteme.com

SOLARBEFESTIGER FÜR HOLZPFETTEN

Solarbefestiger für Holz mit FZD-Dichtung

mit Zulassung: Z-14.4-532,
inkl. Vorbemessung

Nr.	Artikelnr.:	Maße:	Verkaufs-ME:
01	1001981	JA3-SB 8 x 80/50 FZD	Stück
02	1001983	JA3-SB 8 x 100/50 FZD	Stück
03	1001987	JA3-SB 8 x 130/50 FZD	Stück
04	1001989	JA3-SB 8 x 150/50 FZD	Stück
05	1001991	JA3-SB 8 x 180/50 FZD	Stück
06	1001993	JA3-SB 8 x 200/50 FZD	Stück

*70 mm metrische Gewindelänge auf Anfrage**



Solarbefestiger für Holz mit E16 Dichtscheiben

mit Zulassung: Z-14.4-532,
inkl. Vorbemessung

Nr.	Artikelnr.:	Maße:	Verkaufs-ME:
01	1001812	JA3-SB 8 x 80/50 E16	Stück
02	1001825	JA3-SB 8 x 100/50 E16	Stück
03	1001730	JA3-SB 8 x 100/70 E16	Stück
04	1001828	JA3-SB 8 x 130/50 E16	Stück
05	1001852	JA3-SB 8 x 150/50 E16	Stück
06	1001868	JA3-SB 8 x 180/50 E16	Stück
07	1001882	JA3-SB 8 x 200/50 E16	Stück

*70 mm metrische Gewindelänge auf Anfrage**



Haben Sie Fragen?
Bitte kontaktieren Sie uns.

+49 7144 85 87 50
solarlines@benz-alusysteme.com
benz-alusysteme.com

SOLARBEFESTIGER FÜR HOLZPFETTEN

Solarbefestiger für Holz mit FZD-Dichtung

mit Zulassung: Z-14.4-532,
inkl. Vorbemessung

Nr.	Artikelnr.:	Maße:	Verkaufs-ME:
01	1003861	JA3-SB-10 × 200/50 FZD	Stück
02	1004048	JA3-SB-10 × 220/50 FZD	Stück
03	1004049	JA3-SB-10 × 240/50 FZD	Stück
04	1004050	JA3-SB-10 × 260/50 FZD	Stück
05	1004052	JA3-SB-10 × 280/50 FZD	Stück

*70 mm metrische Gewindelänge auf Anfrage**



Solarbefestiger für Holz mit E20 Dichtscheiben

mit Zulassung: Z-14.4-532,
inkl. Vorbemessung

Nr.	Artikelnr.:	Maße:	Verkaufs-ME:
01	1001994	JA3-SB-10 × 200/50 E20	Stück
02	1003165	JA3-SB-10 × 220/50 E20	Stück
03	1003832	JA3-SB-10 × 240/50 E20	Stück
04	1002284	JA3-SB-10 × 260/50 E20	Stück
05	1002962	JA3-SB-10 × 280/50 E20	Stück
06	1002967	JA3-SB-10 × 300/50 E20	Stück

*70 mm metrische Gewindelänge auf Anfrage**



Haben Sie Fragen?
Bitte kontaktieren Sie uns.

+49 7144 85 87 50
solarlines@benz-alusysteme.com
benz-alusysteme.com

STEHFALZKLEMMEN**Stehfalzklemme leicht**

für ca. 3,5 mm Falzbreite

aus Edelstahl 1.4301, mit Bohrung, Ø 11 mm
mit Produktionskennzeichnung CE

Nr.	Artikelnr.:	Verkaufs-ME:
01	1001078	30 Stück

**Stehfalzklemme leicht**

für ca. 3,5 mm Falzbreite inkl. Schraubenzubehör

aus Edelstahl 1.4301, mit Bohrung, Ø11 mm
mit Produktionskennzeichnung CE
inkl. 1 × Sperrzahnmutter M10
1 × Hammerkopfschraube M10 × 25 mm

Nr.	Artikelnr.:	Verkaufs-ME:
01	1003173	Stück

**Stehfalzklemme schwer**

für ca. 5 mm Falzbreite

aus Edelstahl 1.4301, mit Bohrung, Ø 11 mm
mit Produktionskennzeichnung CE

Nr.	Artikelnr.:	Verkaufs-ME:
01	1001077	Stück

**Stehfalzklemme schwer**

für ca. 5 mm Falzbreite inkl. Schraubenzubehör

aus Edelstahl 1.4301, mit Bohrung, Ø11 mm
mit Produktionskennzeichnung CE
inkl. 1 × Sperrzahnmutter M10
1 × Hammerkopfschraube M10 × 25 mm

Nr.	Artikelnr.:	Verkaufs-ME:
01	1003000	Stück



Haben Sie Fragen?
Bitte kontaktieren Sie uns.

+49 7144 85 87 50
solarlines@benz-alusysteme.com
benz-alusysteme.com

STEHFALZKLEMMEN**Stehfalzklemme**

für ca. 7 mm Falzbreite

aus Aluminium EN AW 6060 T6 mit Bohrung, Ø 11 mm
mit Produktionskennzeichnung CE

Nr.	Artikelnr.:	Verkaufs-ME:
01	1003017	Stück

**Stehfalzklemme**

für ca. 7 mm Falzbreite inkl. Schraubenzubehör

aus Aluminium EN AW 6060 T6 mit Bohrung, Ø 11 mm
mit Produktionskennzeichnung CE
inkl. 1 × Sperrzahnmutter M10
1 × Hammerkopfschraube M10 × 25 mm

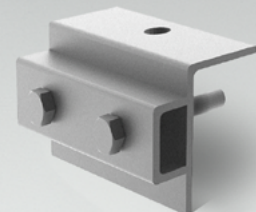
Nr.	Artikelnr.:	Verkaufs-ME:
01	1003174	Stück

**Stehfalzklemme**

für abgewinkelte (offene) 12 mm Falzbreite

aus Edelstahl 1.4301, mit Bohrung, Ø 11 mm
mit Produktionskennzeichnung CE

Nr.	Artikelnr.:	Verkaufs-ME:
01	1001183	Stück

**Stehfalzklemme**

für abgewinkelte (offene) 12 mm Falzbreite inkl. Schraubenzubehör

aus Edelstahl 1.4301, mit Bohrung, Ø11 mm
mit Produktionskennzeichnung CE
inkl. 1 × Sperrzahnmutter M10
1 × Hammerkopfschraube M10 × 25 mm

Nr.	Artikelnr.:	Verkaufs-ME:
01	1001184	Stück



Haben Sie Fragen?
Bitte kontaktieren Sie uns.

+49 7144 85 87 50
solarlines@benz-alusysteme.com
benz-alusysteme.com

RUNDFALZKLEMMEN

Rundfalzklemme für (Kalzipdach) oder ähnliche

aus Edelstahl 1.4301, mit Bohrung, Ø 11 mm
mit Produktionskennzeichnung CE

Nr.	Artikelnr.:	Verkaufs-ME:
01	1001185	Stück



Rundfalzklemme für (Kalzipdach) oder ähnliche inkl. Schraubenzubehör

aus Edelstahl 1.4301, mit Bohrung, Ø11 mm
mit Produktionskennzeichnung CE
inkl. 1 × Sperrzahnmutter M10
1 × Hammerkopfschraube M10 × 25 mm

Nr.	Artikelnr.:	Verkaufs-ME:
01	1003002	Stück



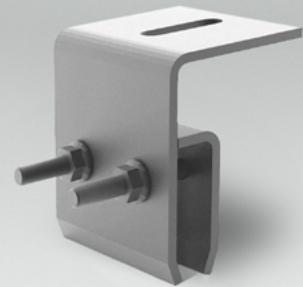
Haben Sie Fragen?
Bitte kontaktieren Sie uns.

+49 7144 85 87 50
solarlines@benz-alusysteme.com
benz-alusysteme.com

DACHFALZKLEMMEN**Dachfalzklemmen****RIB-Roof 465, parallel**

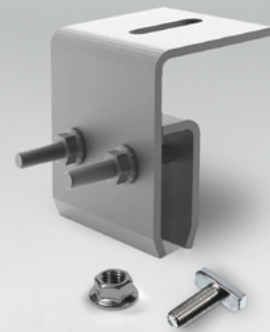
aus Edelstahl 1.4301, mit Bohrung, Ø 11 mm
mit Produktionskennzeichnung CE

Nr.	Artikelnr.:	Verkaufs-ME:
01	1001859	Stück

**Dachfalzklemmen****RIB-Roof 465, parallel inkl. Schraubenzubehör**

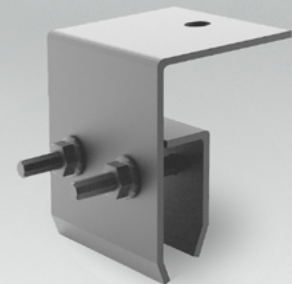
aus Edelstahl 1.4301, mit Bohrung, Ø 11 mm
mit Produktionskennzeichnung CE
inkl. 1 × Sperrzahnmutter M10
1 × Hammerkopfschraube M10 × 25 mm

Nr.	Artikelnr.:	Verkaufs-ME:
01	1003004	Stück

**Dachfalzklemmen****RIB-Roof 500, versetzt**

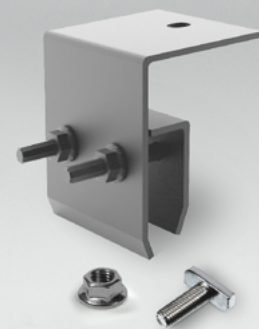
aus Edelstahl 1.4301, mit Bohrung, Ø 11 mm
mit Produktionskennzeichnung CE

Nr.	Artikelnr.:	Verkaufs-ME:
01	1001573	Stück

**Dachfalzklemmen****RIB-Roof 500, versetzt inkl. Schraubenzubehör**

aus Edelstahl 1.4301, mit Bohrung, Ø 11 mm
mit Produktionskennzeichnung CE
inkl. 1 × Sperrzahnmutter M10
1 × Hammerkopfschraube M10 × 25 mm

Nr.	Artikelnr.:	Verkaufs-ME:
01	1003006	Stück



Haben Sie Fragen?
Bitte kontaktieren Sie uns.

+49 7144 85 87 50
solarlines@benz-alusysteme.com
benz-alusysteme.com

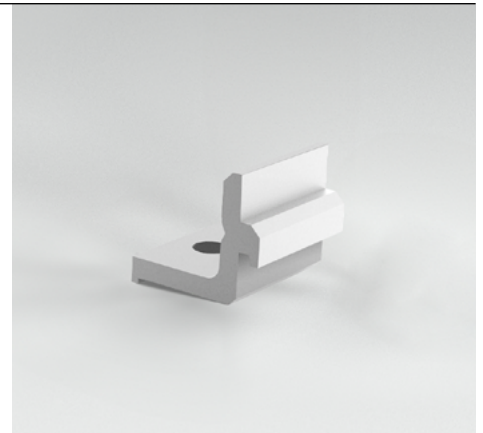
FLEX KLEMMSTEINE

Flex Klemmstein

trowalisiert

aus Aluminium, EN AW 6063 T66 = AlMgSi_{0,5} F25
mit Bohrung, Ø 11 mm

Nr.	Artikelnr.:	Maße:	Verkaufs-ME:
01	1001591	30 × 30 × 35 × 5 mm	Stück

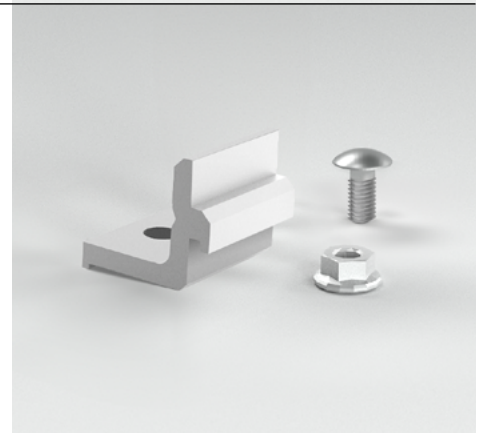


Flex Klemmstein

trowalisiert, Zubehör für Flex Dachhaken stecken

aus Aluminium EN AW 6063 T66 = AlMgSi_{0,5} F25
mit Bohrung, Ø 11 mm
inkl. 1 × Sperrzahnmutter M10
1 × Schlossschraube M10 × 25 mm

Nr.	Artikelnr.:	Maße:	Verkaufs-ME:
01	1001592	30 × 30 × 35 × 5 mm	Stück

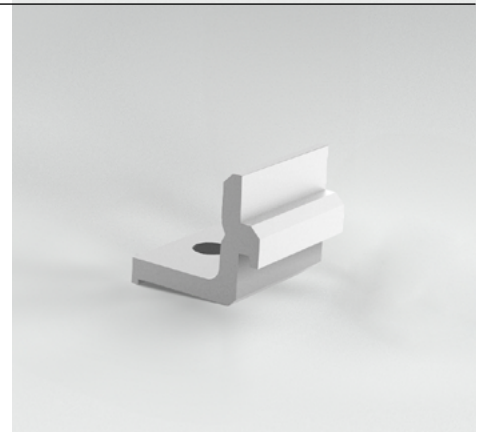


Flex Klemmstein

trowalisiert, für Flex Kreuzverbinder M8 für Modulhöhen 30 - 50 mm

aus Aluminium, EN AW 6063 T66 = AlMgSi_{0,5} F25
mit Bohrung, Ø 9 mm

Nr.	Artikelnr.:	Maße:	Verkaufs-ME:
01	1003878	30 × 30 × 35 × 5 mm	Stück



Flex Klemmstein

trowalisiert, für Flex Kreuzverbinder M8 Modulhöhen 30 - 50 mm inkl. Schraubenzubehör

aus Aluminium, EN AW 6063 T66 = AlMgSi_{0,5} F25
mit Bohrung, Ø 9 mm
inkl. 1 x Sperrzahnmutter M8, 1 x Nutenschraube M8 x 22 mm

Nr.	Artikelnr.:	Maße:	Verkaufs-ME:
01	1003896	30 × 30 × 35 × 5 mm	Stück



Haben Sie Fragen?
Bitte kontaktieren Sie uns.

+49 7144 85 87 50
solarlines@benz-alusysteme.com
benz-alusysteme.com

SEITEN- & MITTELKLEMMEN**Flex Seitenklemmenclip**

für Modulhöhen 30 - 50 mm

vormontiert inkl. Schrauben M8

Nr.	Artikelnr.:	Maße:	Verkaufs-ME:
01	1001101	30 mm [L]	Stück

**Flex Seitenklemmenclip schwarz**

für Modulhöhen 30 - 50 mm

vormontiert, eloxiert in E6/C35 inkl. Schrauben M8

Nr.	Artikelnr.:	Maße:	Verkaufs-ME:
01	1001102	30 mm [L]	Stück

**Flex Mittelklemmenclip**

für Modulhöhen 30 - 50 mm

vormontiert inkl. Schrauben M8

Nr.	Artikelnr.:	Maße:	Verkaufs-ME:
01	1002686	40 mm [L]	Stück

**Flex Mittelklemmenclip schwarz**

für Modulhöhen 30 - 50 mm

vormontiert, eloxiert in E6/C35 inkl. Schrauben M8

Nr.	Artikelnr.:	Maße:	Verkaufs-ME:
01	1002851	40 mm [L]	Stück



Haben Sie Fragen?
Bitte kontaktieren Sie uns.

+49 7144 85 87 50
solarlines@benz-alusysteme.com
benz-alusysteme.com

FLEX PROFILVERBINDER

Flex Profilverbinder für 26/60-Easy Profile

aus EN AW 6060 T6 = AlMgSi0,5 F22
mit 4 × Bohrung, Ø 11 mm, Länge: 200 mm

Nr.	Artikelnr.:	Maße:	Verkaufs-ME:
01	1001486	40 × 30 × 4 mm	200 Stück



Flex Profilverbinder für 26/60-Easy Profile inkl. Schraubenzubehör

aus EN AW 6060 T6 = AlMgSi0,5 F22
mit 4 × Bohrung, Ø 11 mm, Länge: 200 mm
inkl. 2 × Sperrzahnmutter M10
2 × Hammerkopfschraube M10 x 25 mm

Nr.	Artikelnr.:	Maße:	Verkaufs-ME:
01	1001645	40 × 30 × 4 mm	200 Stück



Flex Profilverbinder für 26/40-26/50 Profile

aus EN AW 6060 T6 = AlMgSi0,5 F22
mit 2 × Bohrung, Ø 11 mm, Länge: 200 mm

Nr.	Artikelnr.:	Maße:	Verkaufs-ME:
01	1003184	30 × 30 × 4 mm	200 Stück



Flex Profilverbinder für 26/40-26/50 Profile inkl. Schraubenzubehör

aus EN AW 6060 T6 = AlMgSi0,5 F22
mit 2 × Bohrung, Ø 11 mm, Länge: 200 mm
inkl. 2 × Sperrzahnmutter M10
2 × Hammerkopfschraube M10 x 25 mm

Nr.	Artikelnr.:	Maße:	Verkaufs-ME:
01	1001644	30 × 30 × 4 mm	200 Stück



Haben Sie Fragen?
Bitte kontaktieren Sie uns.

+49 7144 85 87 50
solarlines@benz-alusysteme.com
benz-alusysteme.com

BAUTENSCHUTZMATTEN UND ARTIKEL FÜR KREUZVERBUND

Bautenschutzmatte mit Klemmlaschen

zum Fixieren von Bodenprofile

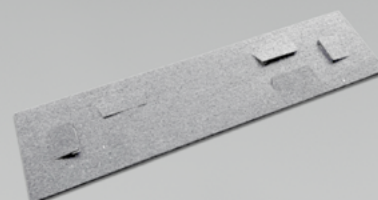
Nr.	Artikelnr.:	Maße:	Verkaufs-ME:
01	1002548	600 x 150 x 6 mm	Stück



Bautenschutzmatte AK mit Klemmlaschen

zum Fixieren von Bodenprofile

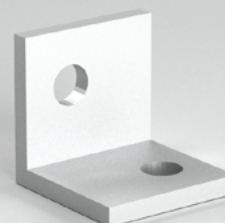
Nr.	Artikelnr.:	Maße:	Verkaufs-ME:
01	1003653	600 x 150 x 6 mm	Stück



Winkelverbinder versetzt

aus Aluminium, EN AW 6060 T6 = AlMgSi0,5 F2523
mit 2 x Bohrung, Ø11 mm

Nr.	Artikelnr.:	Maße:	Verkaufs-ME:
01	1000991	40 x 40 x 40 x 5 mm	Stück



Haben Sie Fragen?
Bitte kontaktieren Sie uns.

+49 7144 85 87 50
solarlines@benz-alusysteme.com
benz-alusysteme.com

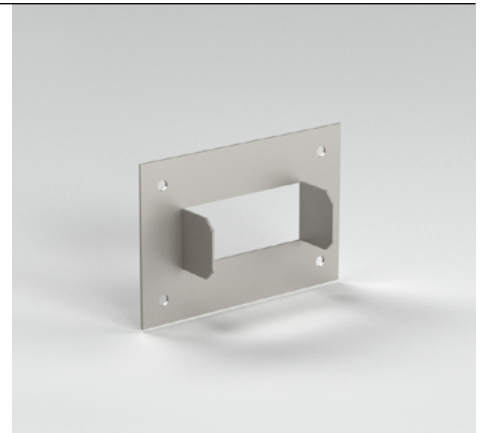
ARTIKEL FÜR DIE ERDUNG

Erdungsblech

Benz

aus Edelstahl 1.4301

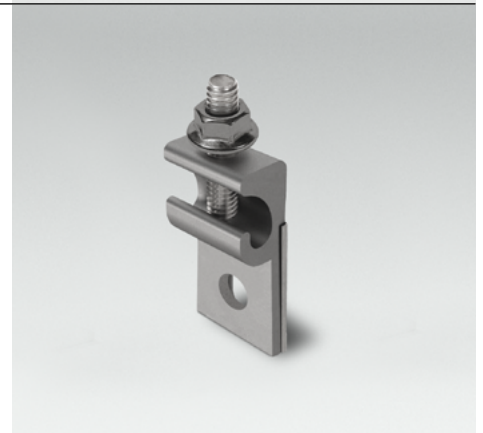
Nr.	Artikelnr.:	Maße:	Verkaufs-ME:
01	1002421	45 × 30 mm	Stück



Flex Erdungsklemme (Grounding Lug) für Erdungskabel 6mm²

mit Kontaktplatte,
Madenschraubensatz M6 × 20 mm

Nr.	Artikelnr.:	Maße:	Verkaufs-ME:
01	1004033	30 × 30 × 4 mm	Stück



Flex Erdungsklemme (Grounding Lug) für Erdungskabel 6mm² und Flex Profilanbindung inkl. Schraubenzub.

mit Kontaktplatte,
Madenschraubensatz M6 × 20 mm
inkl. 1 × Sperrzahnmutter M10,
1 × Hammerkopfschraube M10 × 25 mm

Nr.	Artikelnr.:	Maße:	Verkaufs-ME:
01	1004032	40 × 30 × 4 mm	Stück



Haben Sie Fragen?
Bitte kontaktieren Sie uns.

+49 7144 85 87 50
solarlines@benz-alusysteme.com
benz-alusysteme.com

ECO-FLEX-SYSTEM**ECO-FLEX-PROFIL**

mit 20 Stanzungen mit EPDM-Dichtband

aus Aluminium EN AW 6063 T66 0 AlMgSi0,5 F25



Nr.	Artikelnr.:	Länge (mm):	Verkaufs-ME:
01	1001211	415 mm	Stück

Dünnblechschraubefür Erdungskabel 6mm²

6,0 × 25 mm mit Dichtscheibe E16

aus Bimetall Edelstahlschraube mit Spitze
mit Zulassung: Z-14.1-537

Nr.	Artikelnr.:	Maße:	Verkaufs-ME:
01	1004006	6,0 x 25 mm	Stück

Bulp-tite Presslaschenniete

mit Neoprendichtung Klemmbereich 1,5 - 6,4 mm

aus Aluminium mit außen Ø 4,9 mm,
Klemmbereich 1,5 - 6,4 mm
mit Zulassung: Z14.1-4

Nr.	Artikelnr.:	Länge (mm):	Verkaufs-ME:
01	1002624	19,1 mm	Stück

ECORIV Presslaschenniete

mit Neoprendichtung

aus Aluminium mit außen Ø 5,2 mm,
Klemmbereich 1,3 - 4,7 mm
mit Zulassung: Z14.1-4

Nr.	Artikelnr.:	Länge (mm)	Verkaufs-ME:
01	1009070	171 mm	Stück



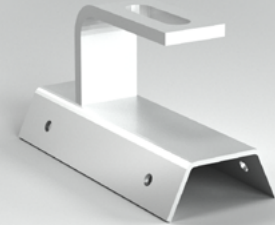
Haben Sie Fragen?
Bitte kontaktieren Sie uns.

+49 7144 85 87 50
solarlines@benz-alusysteme.com
benz-alusysteme.com

TRAPEZBLECHSCHUHE AUF ANFRAGE**Trapezblechschuh
mit Haken 35 × 6 mm**

von Sikke 25 - 60 mm,
aus Edelstahl 1.4301

Nr.	Artikelnr.:	Maße:	Verkaufs-ME:
01	1001110	35 × 6 mm	Stück

**Trapezblechschuh
mit Gewindebolzen M10 × 60 mm**

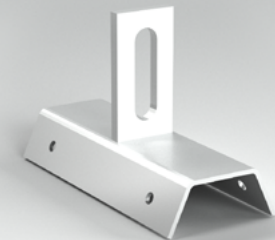
von Sikke 25 - 60 mm,
aus Edelstahl 1.4301

Nr.	Artikelnr.:	Maße:	Verkaufs-ME:
01	1001268	M10 × 60 mm	Stück

**Trapezblechschuh
mit Steg 35 × 6 mm**

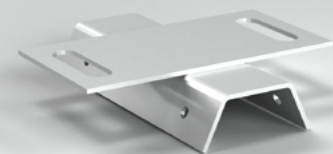
von Sikke 25 - 60 mm,
aus Edelstahl 1.4301

Nr.	Artikelnr.:	Maße:	Verkaufs-ME:
01	1001283	35 × 6 mm	Stück

**Trapezblechschuh
mit Platte***

von Sikke 25 - 60 mm,
aus Edelstahl 1.4301

Nr.	Artikelnr.:	Maße:	Verkaufs-ME:
01	1001115	35 × 6 mm	Stück



Haben Sie Fragen?
Bitte kontaktieren Sie uns.

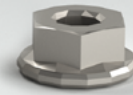
+49 7144 85 87 50
solarlines@benz-alusysteme.com
benz-alusysteme.com

FÜR BENZ-SYSTEME

Sperrzahnmutter

aus A2, DIN 6923

Nr.	Artikelnr.:	Größe:	Verkaufs-ME:
01	1000998	M10	Stück
02	1001050	M8	Stück



Nutenstein

M8 mit einschwenkbarer Federkugel

aus Aluminium EN AW 6066 T66 = AlMgSi_{0,5} F25

Nr.	Artikelnr.:	Maße:	Verkaufs-ME:
01	1001493	13 × 10 × 22 mm	Stück



Sperrkantscheibe

aus Form Z. Ø 8,2 mm

aus A2

Nr.	Artikelnr.:	Verkaufs-ME:
01	1001013	Stück



Hammerkopfschraube M10

Ausführung Typ 28/15

aus A2

Nr.	Artikelnr.:	Maße:	Verkaufs-ME:
01	1001266	M10 × 25 mm	Stück
02	1002948	M10 × 40 mm	Stück
03	1002949	M10 × 60 mm	Stück
04	1002985	M10 × 80 mm	Stück



Haben Sie Fragen?
Bitte kontaktieren Sie uns.

+49 7144 85 87 50
solarlines@benz-alusysteme.com
benz-alusysteme.com

FÜR KLEMMSTEINE UND KREUZVERBUND

Schlossschraube mit Vollgewinde und Vierkantansatz

aus A2, DIN 806

Nr.	Artikelnr.:	Maße:	Verkaufs-ME:
01	1002207	M10 × 25 mm	Stück



Nutenschraube M8 mit EPDM Einsatz und Vierkantansatz

aus A2

Nr.	Artikelnr.:	Maße:	Verkaufs-ME:
01	1004808	M8 × 18 mm	Stück



Nutenschraube M8 mit Federkugel und Vierkantansatz

aus A2

Nr.	Artikelnr.:	Maße:	Verkaufs-ME:
01	1009073	M8 × 18 mm	Stück
02	1003244	M8 × 22 mm	Stück



Haben Sie Fragen?
Bitte kontaktieren Sie uns.

+49 7144 85 87 50
solarlines@benz-alusysteme.com
benz-alusysteme.com

TELLERKOPFSCHRAUBEN**CE-Tellerkopfschraube****8,0 x Länge mit Schneidekerbe**

aus A2

Nr.	Artikelnr.:	Maße:	Verkaufs-ME:
01	1003586	8,0 x 50/50 TX40	Stück
02	1003163	8,0 x 60/50 TX40	Stück
03	1001867	8,0 x 80/72 TX40	Stück
04	1002220	8,0 x 100/60 TX40	Stück
05	1002349	8,0 x 120/80 TX40	Stück
06	1002414	8,0 x 80/80 TX40	Stück
07	1002829	8,0 x 200/80 TX40	Stück
08	1002830	8,0 x 260/100 TX40	Stück
09	1003036	8,0 x 300/100 TX40	Stück
10	1009057	8,0 x 360/100 TX40	Stück

**CE-Tellerkopfschraube****6,0 x Länge mit Schneidekerbe**

aus A2

Nr.	Artikelnr.:	Maße:	Verkaufs-ME:
01	1003587	6,0 x 60/50 TX 40	Stück



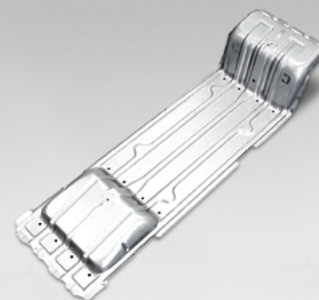
Haben Sie Fragen?
Bitte kontaktieren Sie uns.

+49 7144 85 87 50
solarlines@benz-alusysteme.com
benz-alusysteme.com

HAUPTBLECHE**iFIX OW-Hauptblech
ohne Bautenschutzmatte**

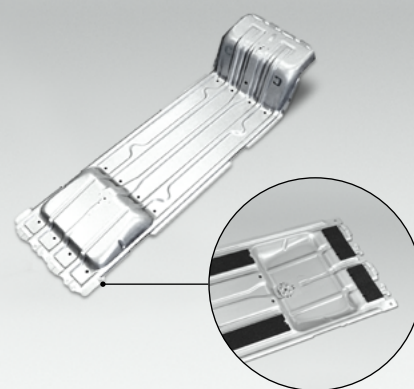
mit Alu-Zink Beschichtung,
2022 Version

Nr.	Artikelnr.:	Länge (mm):	Verkaufs-ME:
01	1009076	1253 mm	Stück

**iFIX OW-Hauptblech
mit vormontierter Bautenschutzmatte**

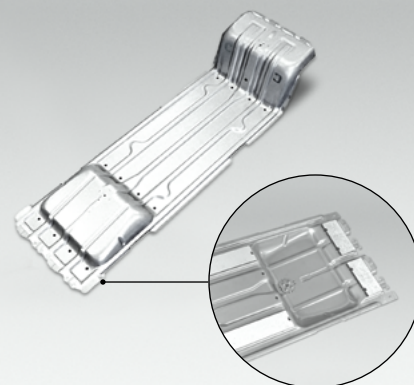
mit Alu-Zink Beschichtung,
2022 Version

Nr.	Artikelnr.:	Länge (mm):	Verkaufs-ME:
01	1009009	1253 mm	Stück

**iFIX OW-Hauptblech
mit vormontierter Bautenschutzmatte AK***

mit Alu-Zink Beschichtung,
einseitig *alukaschiert
2022 Version

Nr.	Artikelnr.:	Länge (mm):	Verkaufs-ME:
01	1009010	1253 mm	Stück



Haben Sie Fragen?
Bitte kontaktieren Sie uns.

+49 7144 85 87 50
solarlines@benz-alusysteme.com
benz-alusysteme.com

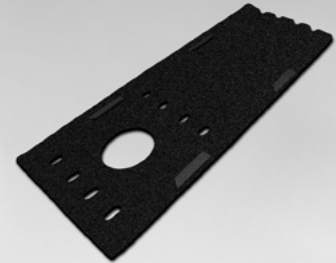
BAUTENSCHUTZMATTEN

Bautenschutzmatte

groß mit Laschen

2022 Version

Nr.	Artikelnr.:	Länge (mm):	Verkaufs-ME:
01	1009082	1015 mm	Stück

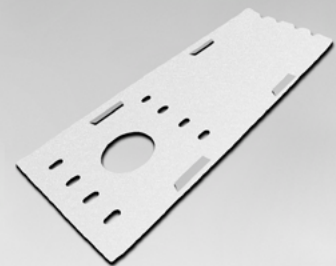


Bautenschutzmatte AK*

groß mit Laschen

mit Laschen,
einseitig *alukaschiert
2022 Version

Nr.	Artikelnr.:	Länge (mm):	Verkaufs-ME:
01	1009081	1015 mm	Stück



Haben Sie Fragen?
Bitte kontaktieren Sie uns.

+49 7144 85 87 50
solarlines@benz-alusysteme.com
benz-alusysteme.com

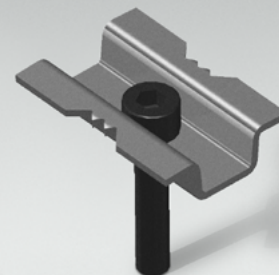
SEITEN- & MITTELKLEMMEN UNIVERSAL

Mittelklemmen

universal

aus Edelstahl,
mit fixierter Inbusschraube M8

Nr.	Artikelnr.:	Maße:	Verkaufs-ME:
01	1009012	50 mm [L]	Stück

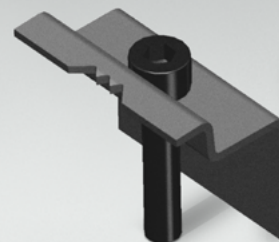


Seitenklemmen

universal

aus Edelstahl,
mit fixierter Inbusschraube M8

Nr.	Artikelnr.:	Maße:	Verkaufs-ME:
01	1009013	30 mm [H] 50 mm [L]	Stück
02	1009014	32 mm [H] 50 mm [L]	Stück
03	1009015	35 mm [H] 50 mm [L]	Stück
04	1009016	38 mm [H] 50 mm [L]	Stück
05	1009017	40 mm [H] 50 mm [L]	Stück



Haben Sie Fragen?
Bitte kontaktieren Sie uns.

+49 7144 85 87 50
solarlines@benz-alusysteme.com
benz-alusysteme.com

ZUBEHÖR FÜR IFIX-SYSTEM OST-WEST**iFIX Abstandshalter Spacer**

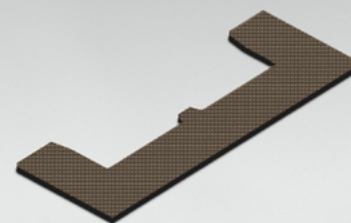
aus Aluminium



Nr.	Artikelnr.:	Länge (mm):	Verkaufs-ME:
01	1009072	2250 mm	Stück

iFIX Kantenschutz Protector

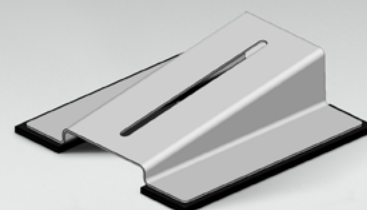
aus Bautenschutzmatte AK



Nr.	Artikelnr.:	Breite (mm)::	Verkaufs-ME:
01	1009071	155mm	Stück

**iFIX Alpinstütze niedrig
mit vormontierter Bautenschutzmatte AK**

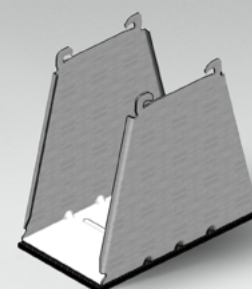
einseitig alukaschiert



Nr.	Artikelnr.:	Verkaufs-ME:
01	1009036	Stück

**iFIX Alpinstütze hoch
mit vormontierter Bautenschutzmatte AK**

einseitig alukaschiert



Nr.	Artikelnr.:	Verkaufs-ME:
01	1009035	Stück



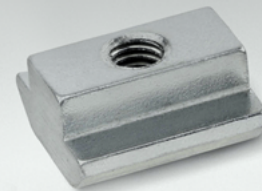
Haben Sie Fragen?
Bitte kontaktieren Sie uns.

+49 7144 85 87 50
solarlines@benz-alusysteme.com
benz-alusysteme.com

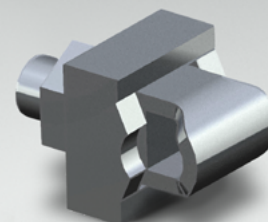
ZUBEHÖR FÜR IFIX-SYSTEM OST-WEST**iFIX T-Nutmutter M8**
für Alpinstütze niedrig

aus A2

Nr.	Artikelnr.:	Maße:	Verkaufs-ME:
01	1009077	M8	Stück

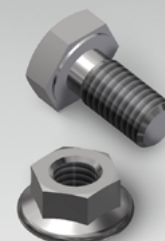
**iFIX Blitzschutzverbinder**

Nr.	Artikelnr.:	Verkaufs-ME:
01	1009111	Stück

**iFIX Sechskantschraubensatz**
M10 x 20

aus A2

Nr.	Artikelnr.:	Verkaufs-ME:
01	1009112	Stück



Haben Sie Fragen?
Bitte kontaktieren Sie uns.

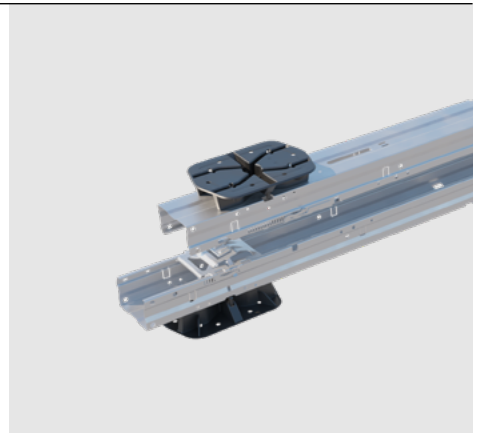
+49 7144 85 87 50
solarlines@benz-alusysteme.com
benz-alusysteme.com

GRUNDPROFILE DR1

AeroFlex Wave Doppel Einheit DR1 AE4 für 4 Module als Anfangselement

für Modulbreite 990 - 1070 mm
aus S250 Magnelis Z310 = Alu-Zink-Beschichtung

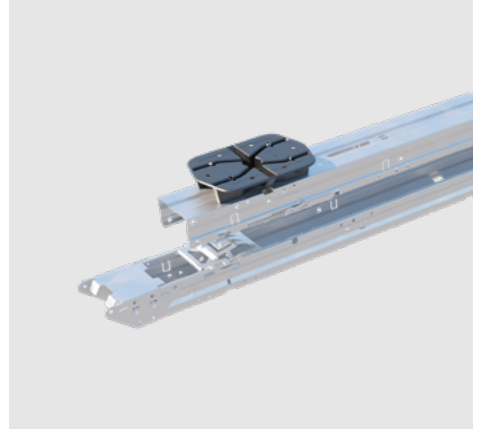
Nr.	Artikelnr.:	Verkaufs-ME:
01	1008833	Stück



AeroFlex Wave Doppel Einheit DR1 EE4 für 4 Module als Erweiterungselement

für Modulbreite 990 - 1070 mm
aus S250 Magnelis Z310 = Alu-Zink-Beschichtung

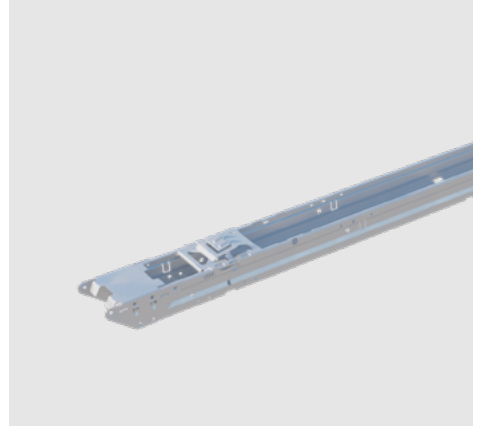
Nr.	Artikelnr.:	Verkaufs-ME:
01	1008834	Stück



AeroFlex Wave Doppel Einheit DR1 EE2 für 2 Module als Erweiterungselement

für Modulbreite 990 - 1070 mm
aus S250 Magnelis Z310 = Alu-Zink-Beschichtung

Nr.	Artikelnr.:	Verkaufs-ME:
01	1008835	Stück



Haben Sie Fragen?
Bitte kontaktieren Sie uns.

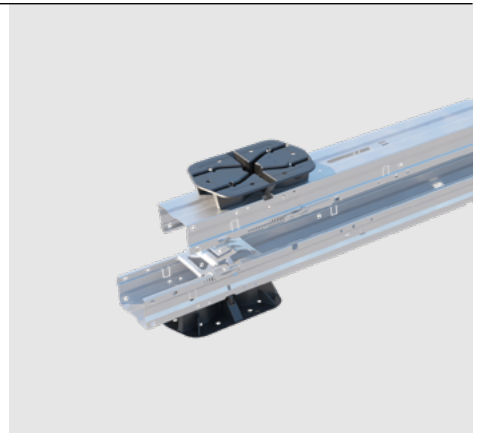
+49 7144 85 87 50
solarlines@benz-alusysteme.com
benz-alusysteme.com

GRUNDPROFILE DR2

AeroFlex Wave Doppel Einheit DR2 AE4 für 4 Module als Anfangselement

für Modulbreite 1070-1149 mm
aus S250 Magnelis Z310 = Alu-Zink-Beschichtung

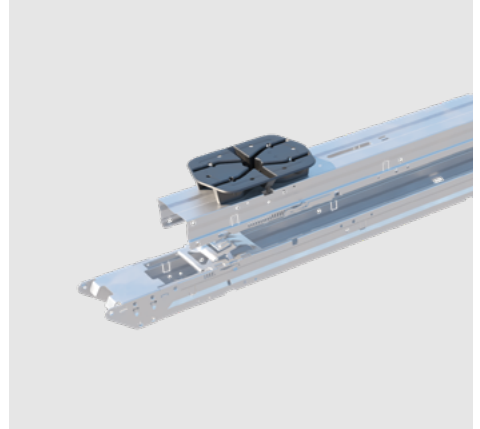
Nr.	Artikelnr.:	Verkaufs-ME:
01	1008862	Stück



AeroFlex Wave Doppel Einheit DR2 EE4 für 4 Module als Erweiterungselement

für Modulbreite 1070-1149 mm
aus S250 Magnelis Z310 = Alu-Zink-Beschichtung

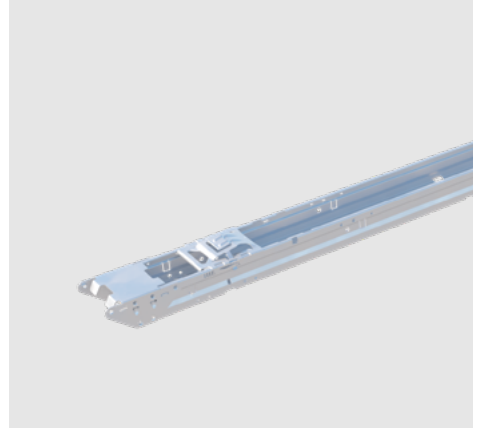
Nr.	Artikelnr.:	Verkaufs-ME:
01	1008972	Stück



AeroFlex Wave Doppel Einheit DR2 EE2 für 2 Module als Erweiterungselement

für Modulbreite 1070-1149 mm
aus S250 Magnelis Z310 = Alu-Zink-Beschichtung

Nr.	Artikelnr.:	Verkaufs-ME:
01	1008973	Stück



Haben Sie Fragen?
Bitte kontaktieren Sie uns.

+49 7144 85 87 50
solarlines@benz-alusysteme.com
benz-alusysteme.com

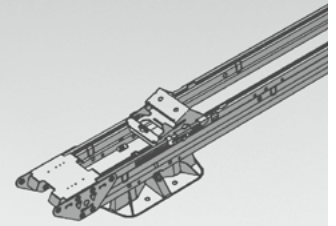
DUAL-SYSTEM

AeroFlex Wave Dual DR1

Basiselement für 2 Module

für Modulbreite 990-1070 mm
aus S250 Magnelis Z310 = Alu-Zink-Beschichtung

Nr.	Artikelnr.:	Verkaufs-ME:
01	1009116	Stück

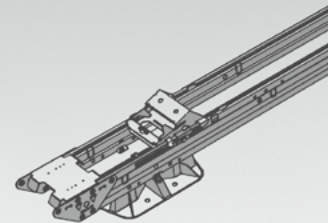


AeroFlex Wave Dual DR2

Basiselement für 2 Module

für Modulbreite 1070-1150 mm
aus S250 Magnelis Z310 = Alu-Zink-Beschichtung

Nr.	Artikelnr.:	Verkaufs-ME:
01	1009117	Stück



AeroFlex Wave-Systeme

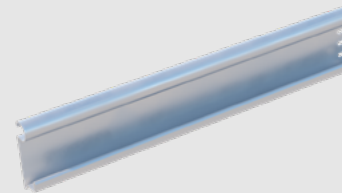
QUERVERBINDER

AeroFlex Wave Stabilisator

für die Querverbindungen der Grundprofile

aus S250 Magnelis Z310 = Alu-Zink-Beschichtung

Nr.	Artikelnr.:	Länge (mm)::	Verkaufs-ME:
01	1008837	2900 mm [L]	Stück
02	1008838	3530 mm [L]	Stück



Haben Sie Fragen?
Bitte kontaktieren Sie uns.

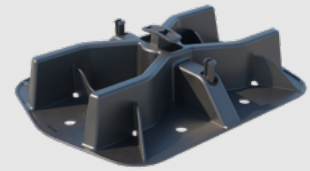
+49 7144 85 87 50
solarlines@benz-alusysteme.com
benz-alusysteme.com

ZUBEHÖR

AeroFlex Wave Basisplatte für EE2 Einzel Einheiten als Anfangselement

DR1 und DR2 für 2 Module,
aus Mafill PP

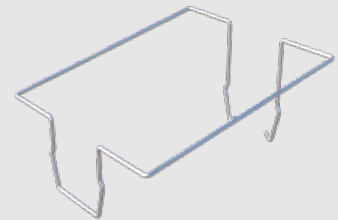
Nr.	Artikelnr.:	Verkaufs-ME:
01	1008839	Stück



AeroFlex Wave Ballastbügel für 3 Steine

aus BEZINAL 2000

Nr.	Artikelnr.:	Verkaufs-ME:
01	1008841	Stück



AeroFlex Wave Kabelhalter für Stabilisatoren

Stabilisatoren: 2900 - 3530 mm,
aus BEZINAL 2000

Nr.	Artikelnr.:	Verkaufs-ME:
01	1008842	Stück



Haben Sie Fragen?
Bitte kontaktieren Sie uns.

+49 7144 85 87 50
solarlines@benz-alusysteme.com
benz-alusysteme.com

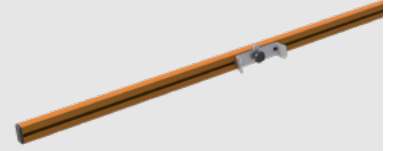
ZUBEHÖR

AeroFlex Wave Messleiste

Abstandshalter für das Grundprofil, universal verstellbar

aus Aluminium/Edelstahl

Nr.	Artikelnr.:	Länge (mm)::	Verkaufs-ME:
01	1008843	2400 mm	Stück



AeroFlex Wave Entsperrwerkzeug für die Entriegelung der unteren Modulhalter

aus PVC/Aluminium

Nr.	Artikelnr.:	Verkaufs-ME:
01	1008844	Stück



AeroFlex Wave Abstandshalter für den Zwischenabstand der Module

aus PVC/Aluminium

Nr.	Artikelnr.:	Verkaufs-ME:
01	1009006	Stück



Haben Sie Fragen?
Bitte kontaktieren Sie uns.

+49 7144 85 87 50
solarlines@benz-alusysteme.com
benz-alusysteme.com

ZUBEHÖR

AeroFlex Wave Winddeflektor-Klammern im Set

aus Aluminium EN AW 6060 T6

Set: 1 × Mittelhalter,

3 × Seitenhalter,

5 × Schrauben M6 × 12

Nr.

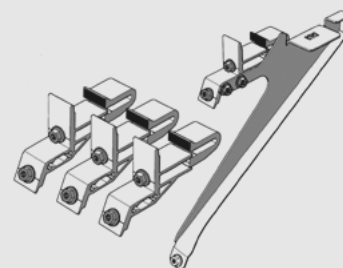
01

Artikelnr.:

1009108

Verkaufs-ME:

Stück



AeroFlex Wave Winddeflektorset 1070-1150

aus S250 Magnelis Z310

Nr.

01

Artikelnr.:

1009109

Verkaufs-ME:

Stück



Haben Sie Fragen?
Bitte kontaktieren Sie uns.

+49 7144 85 87 50
solarlines@benz-alusysteme.com
benz-alusysteme.com

**WIR GEBEN SONNENENERGIE
DEN NÖTIGEN HALT**

