

Montageanleitung Solarbefestiger für Sandwichdächer

Wir geben Sonnenenergie den nötigen Halt

Benz

Solarbefestiger JA3 - JT3

Montageanleitung



Index:

Statische Hinweise	01/02
Befestigung Solarbefestiger	03

Allgemeinhinweise:

Das Montagesystem darf nur von Fachhandwerkern verbaut werden, an jene richten sich sämtliche Angaben dieser Montageanleitung.

Informieren Sie sich vor der Montage über die örtlichen gültigen Normen.

Es ausschließlich das von uns gelieferte Material zu verwenden.

Vorschriftsmäßige Absturzsicherungen für Personen und Materialien sind zu beachten.

Statische Hinweise:

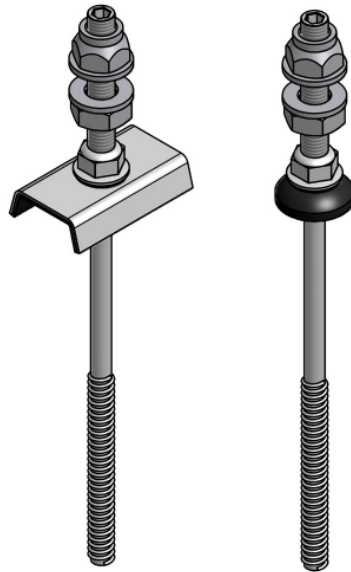
Das zu installierende Objekt ist bauseits auf Tragfähigkeit zu prüfen. Die Anzahl und Abmessungen der Solarbefestiger wird durch eine Vorbemessung von der Fa. Ejot berechnet. Diese Vorbemessung dient lediglich als Anhaltspunkt, und kann für eine statische Berechnung heran genommen werden. Dazu ist ein Fragebogen zum ausfüllen vorgesehen.

Ohne diesen vollständig ausgefüllten Fragebogen wird keine Vorbemessung erfolgen.

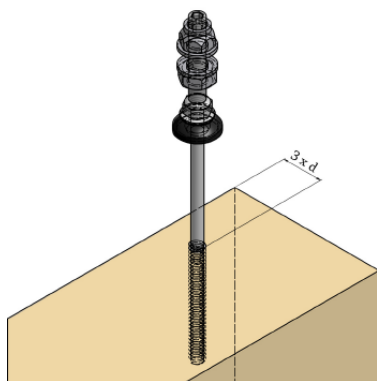
Hinweis für Modulanordnung:

Bei der Modulanordnung ist darauf zu achten, dass die Module Quer zum Ortgang ausgelegt werden. Die Solarbefestiger werden in die darunterliegende Pfette montiert, deshalb muss ein Kreuzverbund der Profile erfolgen, (unteres Profil über der Pfette, Modulprofil von First zur Traufe).

Montage Solarbefestiger



Befestigung Stockschraube an Holzbauwerk nach DIN 1052:



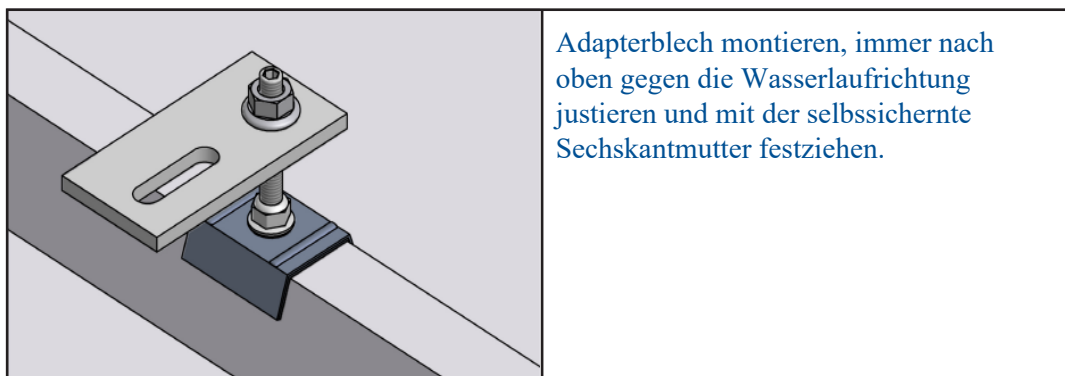
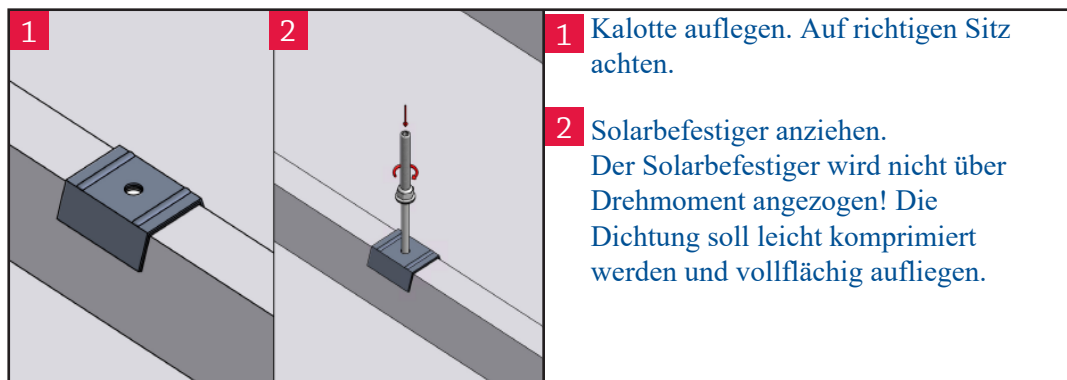
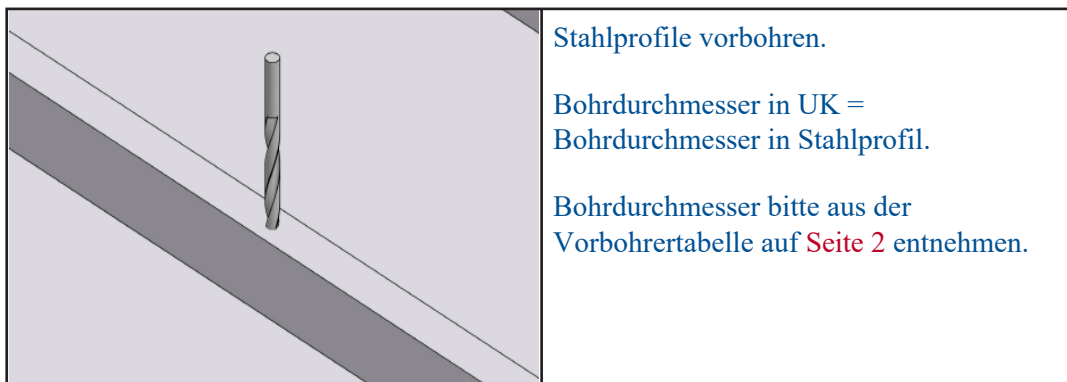
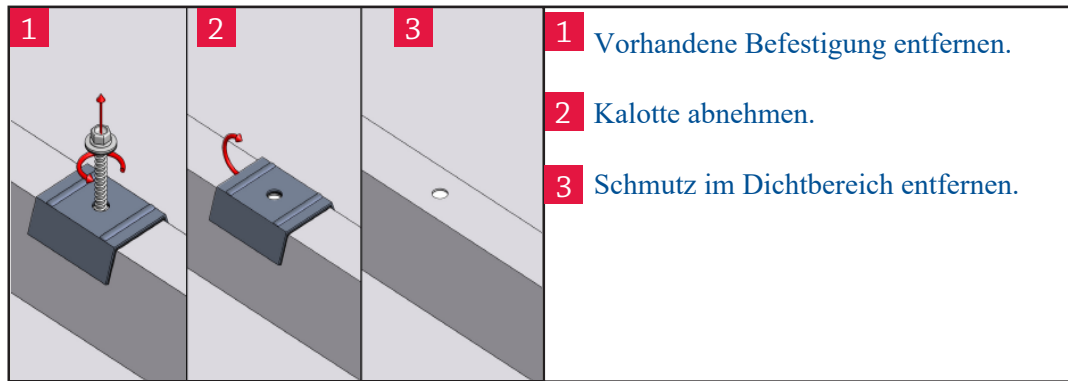
Bei der Befestigung des Solarbefestiger ist nach DIN1052 ein Abstand vom Pfettenrand wie im Bild dargestellt einzuhalten. Hierbei ist ein dreifacher Abstand des Durchmessers der Schraube einzuhalten.

Schlüsselweiten für Schrauben und Muttern:

Solarbefestiger JA3/JT3 SW 5 mm Innensechskant
Sechskantmuttern M10 SW 17 mm Außensechskant

Vorbohrdurchmesser Tabelle:

(mm)	Stahl				Holz	
	1,5 - <5,0	5,0 - <7,5	7,5 - <10	>10	>32	>40
	Vorbohrdurchmesser für Stahl					
Solarbefestiger						
JT3-SB-8.0xL	6,8 mm	7,0 mm	7,2 mm	7,4 mm	-	-
JA3-SB-8.0xL	-	-	-	-	5,5 mm	5,5 mm
JA3-SB-10.0xL	-	-	-	-	-	7 mm



Benz Alusysteme GmbH Solarlines
Ringstraße 3
74385 Pleidelsheim
Telefon: + 49 7144 - 85875-0
Web: www.Benz-Alusysteme.com
Mail: Solarlines@Benz-Alusysteme.com