

## Vorteile

### Flexibel

Montage gerahmter und ungerahmter Module auf allen Dacharten

### Kostensparnis

Entwickelt für eine schnelle Montage: Montage ausschließlich von oben

### Anpassungsfähig

Durch höhenverstellbare Dachanbindungen sind unebene Dächer kein Problem

### Maximale Lebensdauer

Hohe Korrosionsbeständigkeit sorgt für maximale Lebensdauer

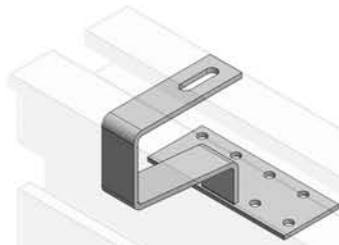
## Wir geben Sonnenenergie den nötigen Halt

Photovoltaik Montagesysteme der Firma Benz Alusysteme eignen sich durch Flexibilität und Individualität für jedes Dach.

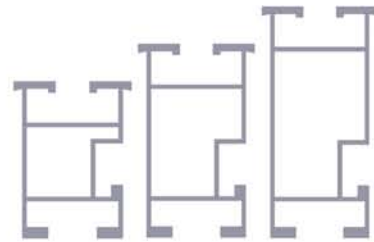
Das Benz flex Montagesystem zeichnet sich durch perfekt aufeinander abgestimmte Komponenten, durch eine schnelle und einfache Montage aus, was gleichzeitig eine deutliche Kostensparnis bedeutet.

Photovoltaik Montagesysteme der Firma Benz Alusysteme stehen für Qualität.

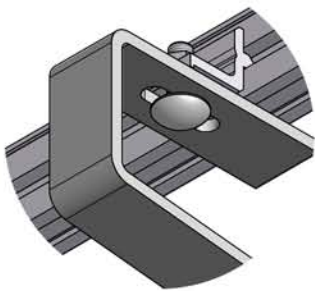
- Höchste Flexibilität auf allen Dächern
- Kostensparnis durch minimalen Aufwand
- Aluminium und Edelstahl sorgen für maximale Lebensdauer
- Auftragschienen werden auf Wunsch mit Zuschnitt geliefert
- Alle Komponenten nach DIN1055 geprüft



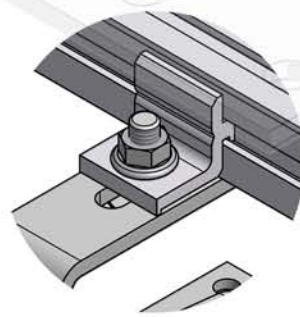
Standarddachhaken 30 x 5 mm oder verstärkte Ausführung 35 x 6 mm mit verlängertem Steg und versetztem Langloch zur Gewichtsverteilung über der Fußplatte sorgen für optimale Lastenleitung.



Montageschienen in 40 mm, 50 mm und 60 mm Höhe für flexible statische Ansprüche lieferbar. Nutensteinaufnahme für Modulbefestigung. Hammerkopf- und Klemmsteinaufnahme für Dachanbindung.



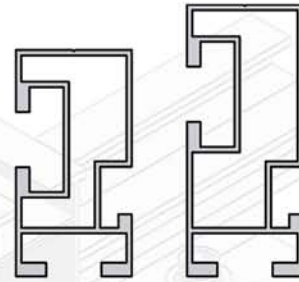
Klemmsteinbefestigung mittels M10 Schlossschraube für Montage von oben. Schlossschraube sichert sich gegen verdrehen mit Arretierung im Langloch.



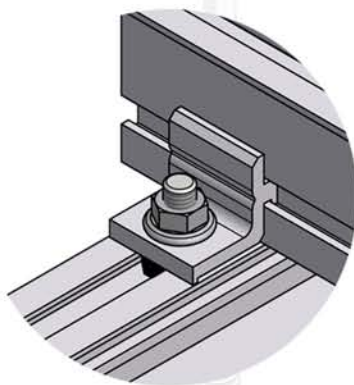
Dachanbindung mit Klemmstein.



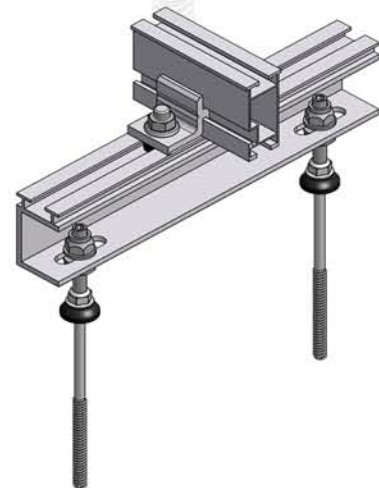
Stockschrauben für jeden Dachaufbau. Auf Trapez-, Sandwich- und Eternitdächern bieten unsere Solarbefestiger optimalen Halt.



Montageschienen in 40 mm, 50 mm und 60 mm Höhe für flexible statische Ansprüche lieferbar.  
Nutensteinaufnahme für Modulbefestigung.  
Hammerkopf- und Klemmsteinaufnahme für Dachanbindung.



Klemmbefestigung mittels M10 x 25 Hammerkopfschraube für Montage von oben. Hammerkopfschraube auf Wunsch mit Verdrehsicherung für komfortables montieren.



Bei maximalen Spannweiten bedingt durch z.B. weite Pfettenabstände, bietet unser Flexus Adapter eine Möglichkeit die nötige Anzahl an Stockschrauben einzusetzen. Hierbei kann auch bei Quermontage auf einen Kreuzverbund verzichtet werden.

|                      |   |
|----------------------|---|
| Modulart             | gerahmt, rahmenlos                          |
| Modulausrichtung     | hochkant, quer                              |
| Höhenausgleich       | 0 - 50 mm                                   |
| Anlagengröße         | frei, Längenausdehnung ab 20 mtr.           |
| Spannweite           | als Sparren: 3,3 m<br>als Pfette: 2,3 m     |
| Montageprofile       | Stranggepresstes Aluminium<br>AlMgSi0,5 F25 |
| Dachhaken, Schrauben | Edelstahl (V2A)                             |

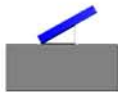
Garantie



Aufdach dachparallel



Aufdach  
Süd-Aufständigung  
Ost-West-Aufständigung



Flachdach  
Bitumendach  
Foliendach



Hochkantmontage  
gerahmte Module  
rahmenlose Module



Quermontage  
gerahmte Module  
rahmenlose Module



Ziegelpfanne, Dachpfanne,  
Biberschwanz, Schiefer



Welleternit dachparallel,  
aufgeständert



Trapezdach, Sandwichdach  
dachparallel, aufgeständert



Kalzip-, Blechfalz- und  
Zambellidach

**BenzAluSysteme**  
solarlines

Im Staffelrain 5  
74379 Ingersheim  
Tel: 07142-9173-0  
Fax: 07142-9173-20  
Mail: info@benz-alusysteme.com  
Web: www.benz-alusysteme.com

Händler: