

**BITTE FÜLLEN SIE DEN FRAGEBOGEN VOLLSTÄNDIG AUS  
BEI NICHT VOLLSTÄNDIG AUSGEFÜLLTEM FRAGEBOGEN  
KÖNNEN WIR KEINE HAFTUNG MEHR ÜBERNEHMEN!**

**Basis-Information**

Firma:  
 Straße / Nr:  
 PLZ / Ort:  
 Ansprechpartner  
 Telefon  
 Email

**Für Projektname:**

Projektbezeichnung  
 Standort-Straße:  
 PLZ-ORT

**Für Standort:**

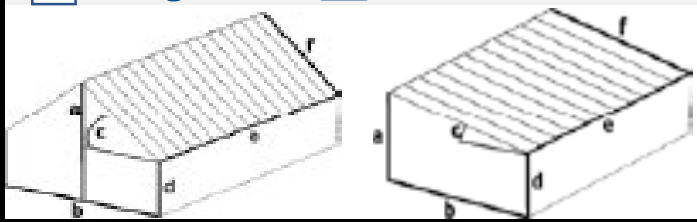
Standorthöhe über Meeresspiegel:  
 Windlastzone:  
 Schneelastzone:  
 Geländekategorie (1-4)

**Für Module**

PV-Modul Hersteller:  
 PV-Modul-Maße (LxBxH):  
 PV-Modul-Gewicht:

**Für Gebäude:**

Schrägdach     Pultdach

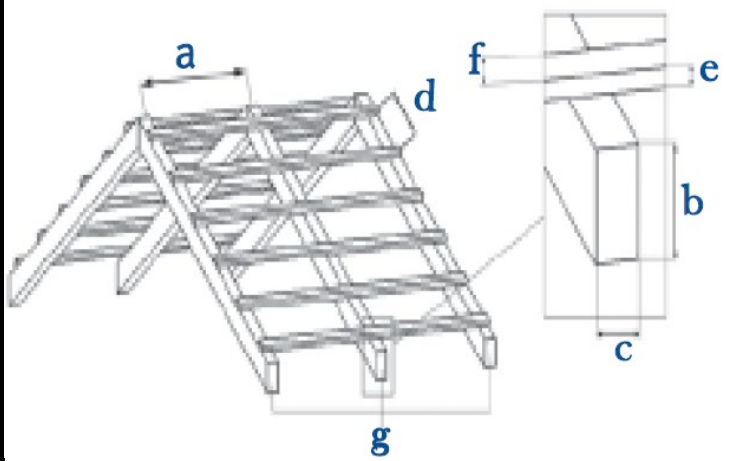


a Firsthöhe (m)  
 b Breite (m)  
 c Dachneigung (°)  
 d Traufenhöhe (m)  
 e Traufenlänge (m)  
 f Ortganglänge (m)

**Für Dacheindeckung:**

Pfannenziegel     Tegalit/Glatziegel     Sonstiges =  
 Biberschwanzziegel    Schiefer/Schindeln     Flachziegel=

**Für Dachunterkonstruktion:**

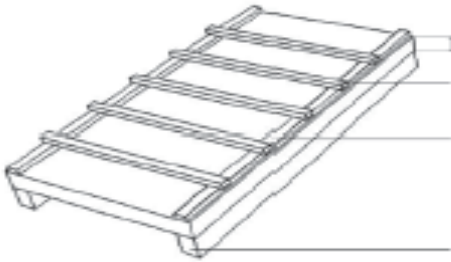


a Sparrenabstand  
 b Sparrenhöhe  
 c Sparrenbreite  
 d Lattenabstand  
 e Lattenhöhe  
 f Lattenbreite  
 g Sparrenanzahl  
 h Abstand Sparren  
 (Konterlattung) bis  
 Ziegeloberkante

Angaben in mm

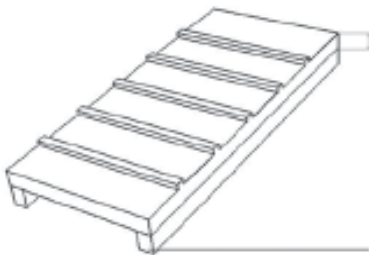
## Für Dämmung:

### Aufdachdämmung mit Konterlattung



Dämmstärke (mm):  
 Material:  
 Konterlattung:  
 Höhe (mm):  
 Breite (mm):


### Aufdachdämmung ohne Konterlattung



Dämmstärke (mm):  
 Dachsparren (mm):  
 Dachlattung:  
 Höhe (mm):  
 Breite (mm):


## Für Modulplanung:

Modulanordnung:      Senkrecht

Waagrecht

gewünschte Anzahl der Module

    übereinander:

    nebeneinander:

Größe der PV-Anlage.

    kWp:

Systemanordnung:      einlagig

zweilagig (Kreuzverbund)
